

- E** BASES DE TOMA
GB OUTLET SOCKETS

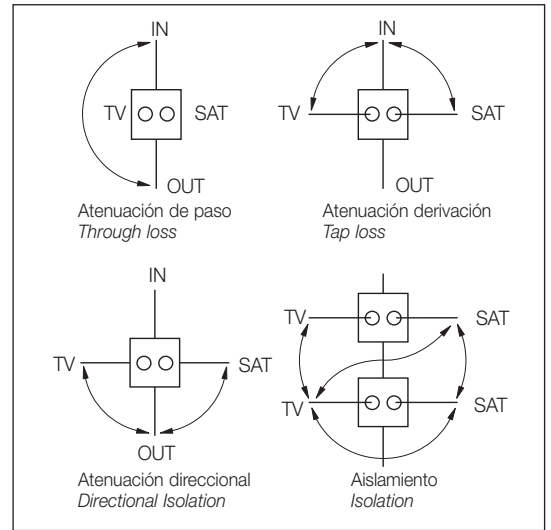
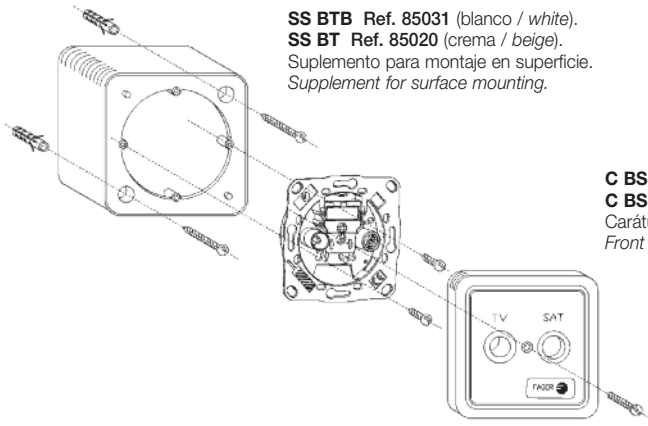


Frequency (MHz)	5	862	950	2300
TV	████████████████████			
SAT	████████████████████			

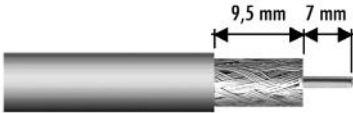
SERIE BSF-N BSF-N SERIES

E	GB						
MODELO	MODEL			BSF 203 N	BSF 210 N	BSF 215 N	BSF 220 N
Referencia	Reference			86255	86257	86259	86258
Nº de salidas	Nº of outputs			2			
Banda cubierta	Band coverage		MHz	5 ÷ 2300			
Paso de corriente	DC bypass	(IN-OUT 300 mA max)		—			
Paso de corriente	DC bypass	(SAT 300 mA max)		—			
Atenuación de paso	Through losses	5 ÷ 30 MHz 47 ÷ 862 MHz 950 ÷ 2150 MHz 2150 ÷ 2300 MHz	dB	Final End	3,0 2,5 2,5 3,0	3,0 2,0 3,0 3,0	3,0 1,8 3,0 3,0
Atenuación de derivación	Derivation losses	5 ÷ 30 MHz 47 ÷ 862 MHz 950 ÷ 2150 MHz 2150 ÷ 2300 MHz	dB	2,0 3,0 3,0 3,0	10,0 11,5 12,0 12,5	15,0 15,0 16,0 16,0	16,0 20,0 20,0 20,0
Atenuación directiva	Directivity	5 ÷ 30 MHz 47 ÷ 862 MHz 950 ÷ 2150 MHz 2150 ÷ 2300 MHz	dB	— — — —	15,0 22,0 18,0 20,0	23,0 23,0 20,0 20,0	25,0 25,0 25,0 23,0
Aislamiento entre salidas	Isolation	5 ÷ 30 MHz 47 ÷ 862 MHz 950 ÷ 2150 MHz 2150 ÷ 2300 MHz	dB	30,0 15,0 15,0 18,0	30,0 25,0 15,0 25,0	25,0 25,0 15,0 20,0	35,0 30,0 25,0 30,0
Pérdidas de Retorno	Return losses	5 ÷ 862 950 ÷ 2300 MHz	dB	10 6			
Factor de apantallamiento	Shielding factor	VHF 47 ÷ 862 MHz UHF 950 ÷ 2150 MHz SAT 2150 ÷ 2300 MHz	dB	75 65 55			
Conectores de salida	Output connectors		TV SAT	IEC 9,5 (h) / (f) IEC 9,5 (m) / (m)			
Dimensiones embalaje (20 u.)	Packing dimensions (20 u.)		mm	300 x 165 x 85			
Peso (20 u.)	Weight (20 u.)		Kg	2			

CONEXIONADO Y FIJACIÓN CONNECTION AND FIXING



Recomendaciones de pelado
 para la conexión:
 Peel recommendations for connection:



Declaration: <https://www.fagorelectronica.com/es/recepcion-tv/productos>



Fagor Electrónica, S.Coop.

San Andrés, s/n.
 E-20500 Mondragón (Spain)
 Tel. +34 943 712 526
 Fax +34 943 712 893
 E- mail: rf.sales@fagorelectronica.es
www.fagorelectronica.com

