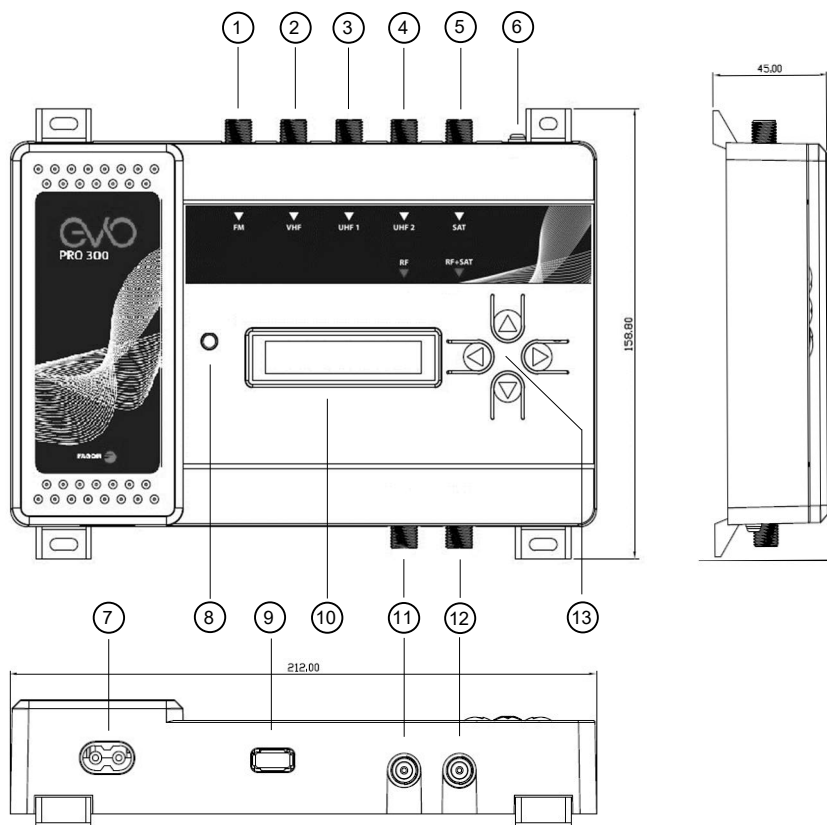


eVO PRO 300



- **Conversor Programable Selectivo**
con Filtrado y Procesado Digital
- **Selective Programmable Converter**
with Digital Filtering and Processing
- **Convertisseur Programmable Sélectif**
avec filtrage Numérique et Traitement
- **Convertitore Programmabile Selettivo**
con Filtraggio e Trattamento Digitale



CONTROLES

1. Entrada FM
2. Entrada VHF
3. Entrada UHF 1
4. Entrada UHF 2
5. Entrada SAT
6. Toma de tierra
7. Entrada de Red
8. Led Alimentación
9. Conector USB
10. Display LCD
11. Salida de RF
12. Salida de RF+SAT
13. Teclado

COMMANDES

1. Entrée FM
2. Entrée VHF
3. Entrée UHF 1
4. Entrée UHF 2
5. Entrée SAT
6. Prise de terre
7. Entrée secteur
8. Signalisation
9. Connecteur USB
10. Afficher LCD
11. Sortie RF
12. Sortie RF+SAT
13. Clavier

CONTROLS

1. FM Input
2. VHF Input
3. UHF 1 Input
4. UHF 2 Input
5. SAT Input
6. Grounding
7. Mains input
8. Power LED
9. USB connector
10. LCD Display
11. RF output
12. RF+SAT output
13. Key pad

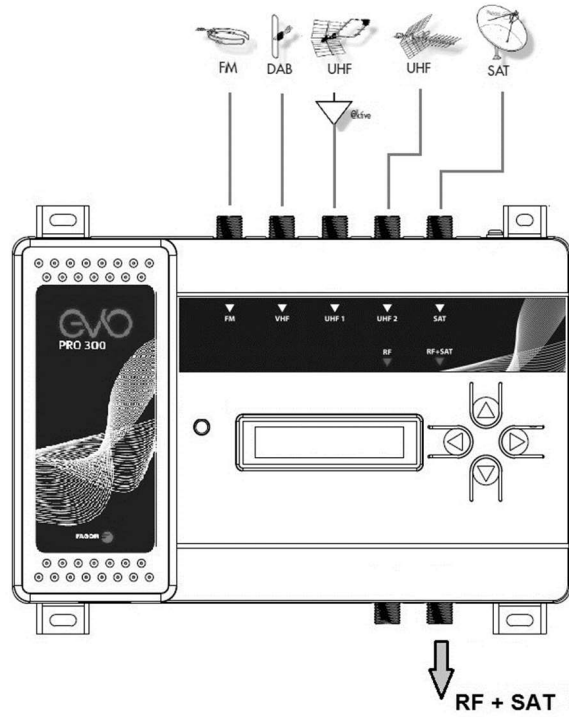
CONTROLLI

1. Ingresso FM
2. Ingresso VHF
3. Ingresso UHF 1
4. Ingresso UHF 2
5. Ingresso SAT
6. Messa a terra
7. Ingresso i rete.
8. Led di controllo
9. Connettore USB
10. Display LCD
11. Uscita RF
12. Uscita RF+SAT
13. Tastiera

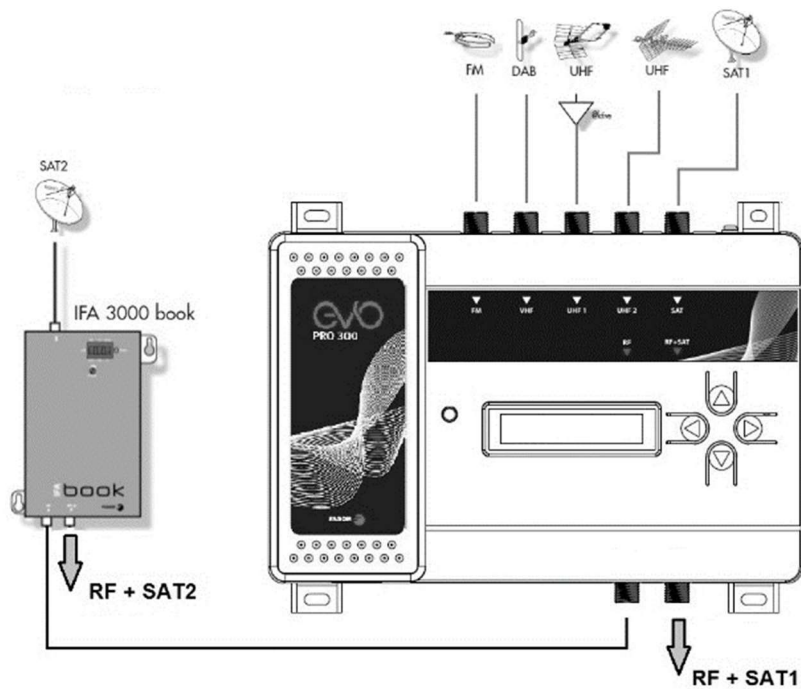
■ EJEMPLO DE APLICACIÓN
EXEMPLE D'APPLICATION

APPLICATION EXAMPLE
ESEMPIO DI APPLICAZIONE

evo PRO 300



evo PRO 300 + IFA 3000 book



■ CARACTERÍSTICAS PRINCIPALES

CARACTERISTIQUES PRINCIPALES

E		F
Entrada		Entrée
Entradas	1 x FM 1 x VHF 2 x UHF 1 x SAT	Entrées
Frecuencia de entrada: • FM • VHF • UHF • SAT	88 ~ 108 MHz 174 ~ 230 MHz (CH05 ~ CH12) 470 ~ 694 MHz (CH21 ~ CH48) 950 ~ 2150 MHz	Fréquence d'entrée • FM • VHF • UHF • SAT
Nivel de entrada: • FM • VHF / UHF • SAT	< 78 dB μ V < 108 dB μ V 68 ~ 88 dBuV	Niveau d'entrée : • FM • VHF / UHF • SAT
Alimentación pre-amplificador: • VHF / UHF • LNB-SAT	12V (100mA) 13V / 18V (150mA)	Alimentation préamplificateur: • VHF / UHF • LNB-SAT
Configuración LNB-SAT	VL, VH, HL, HH, OFF, ByPass	Configuration LNB-SAT
Pérdidas de retorno	> 10 dB	Pertes de retour
Filtro Conversor VHF / UHF		Filtre convertisseur VHF / UHF
Número de filtros	32	Nombre de filtres
Ancho de banda del filtro	6 ~ 9 MHz	Longueur de bande des filtres
Control Automático de Ganancia	✓	Contrôle de Gain Automatique
Salida		Sortie
Salidas	1 x RF (FM + VHF + UHF) 1 x RF (FM + VHF + UHF) + SAT	Sorties
Frecuencia de salida: • FM • VHF • UHF • SAT	88 ~ 108 MHz 174 ~ 230 MHz (CH05 ~ CH12) 470 ~ 694 MHz (CH21 ~ CH48) 950 ~ 2150 MHz	Fréquence de sortie : • FM • VHF • UHF • SAT
Ganancia de FM	5 / 35 dB	Gain de FM
Nivel de salida VHF / UHF	89 ~ 109 dB μ V	Niveau de sortie VHF / UHF
Ganancia de SAT	25 ~ 45 dB	Gain de SAT
Pendiente de salida • VHF / UHF • SAT	0 ~ 9 dB 8 dB	Pente de sortie • VHF / UHF • SAT
Pérdidas de retorno	> 10 dB	Pertes de retour
MER de salida VHF / UHF (para MER de entrada \geq 38 dB)	35 dB	MER de sortie VHF / UHF (pour MER d'entrée \geq 38dB)
Sistema		Système
Tensión AC de entrada	100 – 240 V	Alimentation AC d'entrée
Consumo	10 W	Consommation
Temperatura de funcionamiento	-10 ~ 50°C	Température de fonctionnement

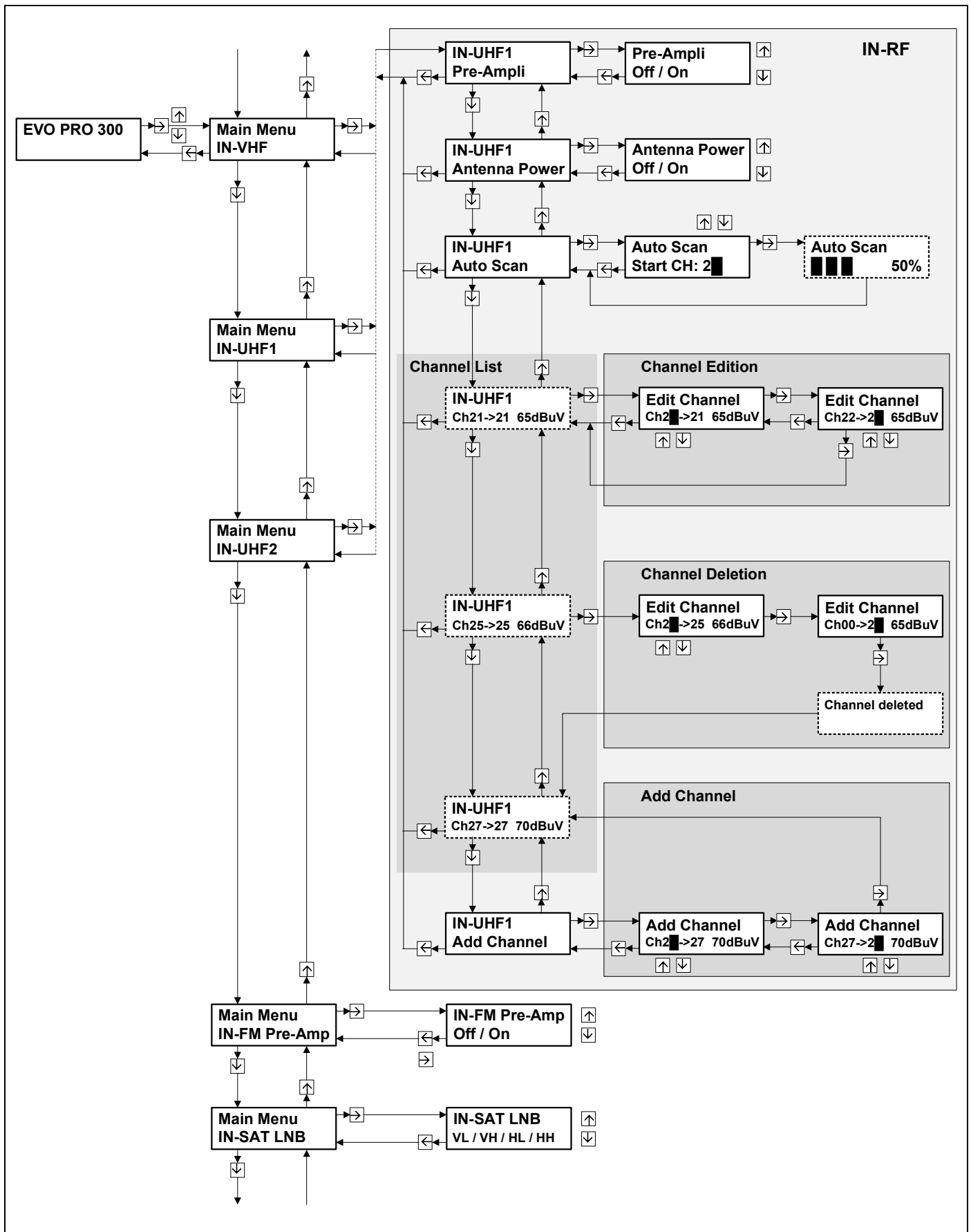
■ MAIN SPECIFICATIONS

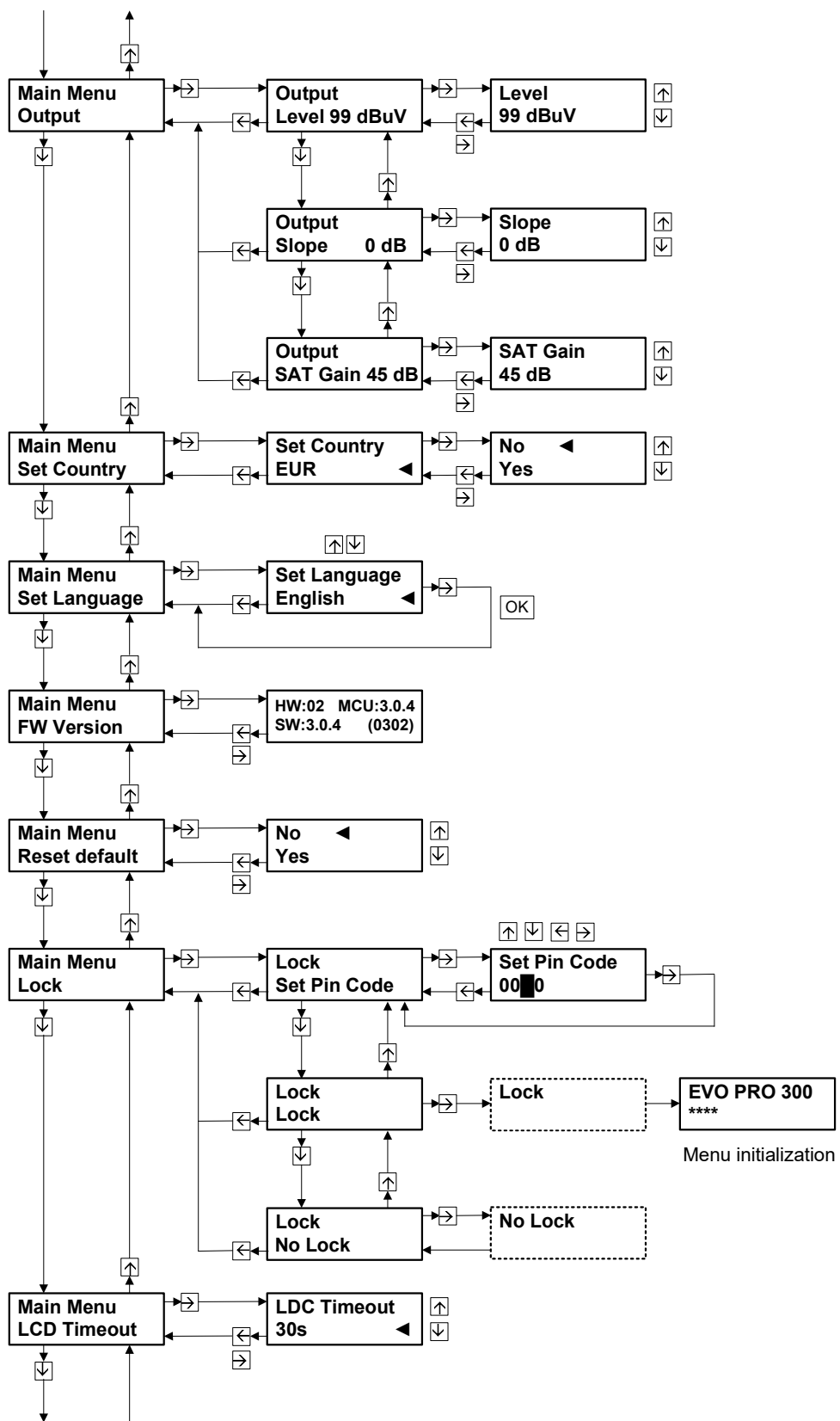
CARATTERISTICHE PRINCIPALI

UK		I
Input		Ingresso
Inputs	1 x FM 1 x VHF 2 x UHF 1 x SAT	Ingressi
Input Frequency: • FM • VHF • UHF • SAT	88 ~ 108 MHz 174 ~ 230 MHz (CH05 ~ CH12) 470 ~ 694 MHz (CH21 ~ CH48) 950 ~ 2150 MHz	Frequenze d'ingresso: • FM • VHF • UHF • SAT
Input Level: • FM • VHF / UHF • SAT	< 78 dB μ V < 108 dB μ V 68 ~ 88 dBuV	Livello d'ingresso: • FM • VHF / UHF • SAT
Pre-amplifier power: • VHF / UHF • LNB-SAT	12V (100mA) 13V / 18V (150mA)	Alimentazione pre-amplificatore • VHF / UHF • LNB-SAT
LNB-SAT Configuration	VL, VH, HL, HH, OFF, ByPass	Configurazione LNB-SAT
Input Return Loss	> 10 dB	Perdite di ritorno
VHF / UHF Converter Filter		Filtro di conversione VHF / UHF
Number of filters	32	Numero di filtri
Filter bandwidth	6 ~ 9 MHz	Larghezza di banda dei filtri
Automatic Gain Control	✓	Controllo Automatico Guadagno
Output		Uscita
Outputs	1 x RF (FM + VHF + UHF) 1 x RF (FM + VHF + UHF) + SAT	Uscite
Output Frequency: • FM • VHF • UHF • SAT	88 ~ 108 MHz 174 ~ 230 MHz (CH05 ~ CH12) 470 ~ 694 MHz (CH21 ~ CH48) 950 ~ 2150 MHz	Frequenza d'uscita: • FM • VHF • UHF • SAT
FM Gain	5 / 35 dB	Guadagno FM
Output power level VHF / UHF	89 ~ 109 dB μ V	Livello d'uscita VHF / UHF
SAT Gain	25 ~ 45 dB	Guadagno del SAT
Output slope • VHF / UHF • SAT	0 ~ 9 dB 8 dB	Pendenza in uscita • VHF / UHF • SAT
Output Return Loss	> 10 dB	Perdite di ritorno
Output MER VHF / UHF (with input MER \geq 38 dB)	35 dB	MER all'uscita VHF / UHF (con MER all'ingresso \geq 38dB)
System		Sistema
AC Input Voltage	100 – 240 V	Alimentazione AC
Power Consumption	10 W	Assorbimento
Operating Temperature	-10 ~ 50°C	Temperatura di lavoro

■ DIAGRAMA DE CONFIGURACIÓN
SCHEMA DE CONFIGURATION

CONFIGURATION DIAGRAM
DIAGRAMMA DI CONFIGURAZIONE





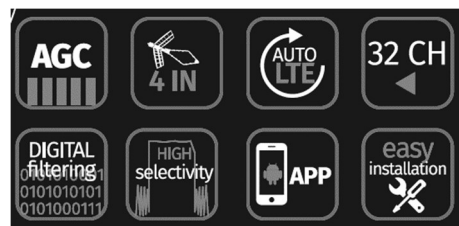
■ DESCRIPCIÓN DEL PRODUCTO

evo PRO 300 es una central programable que permite el filtrado con alta selectividad de hasta 32 canales de sus entradas de VHF / UHF convirtiéndolos a cualquier canal de salida. Los canales de salida se combinan en una única salida ecualizada pudiendo ser amplificada a un nivel óptimo para su distribución.

También dispone de dos entradas independientes de FM y SAT para la amplificación por separado de estas señales. Una vez ajustado el nivel de salida de cada banda, se podrá distribuir con éxito las señales dentro de un edificio de múltiples viviendas.

Características principales:

- 32 filtros de anchura variable y de alta selectividad para la conversión de los canales de entrada de TV terrestre.
- Pre-Amplificador interno con Control Automático de Ganancia (AGC) para compensar las diferencias de señal de entrada.
- Alimentación a amplificadores previos externos de VHF / UHF.
- Selección de la polaridad de satélite y alimentación del LNB.
- Búsqueda automática de los canales presentes en cada entrada de VHF / UHF.
- Medida automática del nivel de entrada de los canales a procesar.
- Filtro SAW de alto rechazo a las señales LTE 4G y 5G para minimizar su interferencia.
- Nivel de salida configurable hasta 109 dB μ V para aumentar la distribución de la señal.
- Programación del equipo de forma intuitiva mediante teclado y display LCD o una APP de Android.



■ INSTALACIÓN Y PUESTA EN MARCHA

- Conectar la toma de tierra del equipo a la tierra de la instalación de la antena, (6), pág 2 Controles.
- Conectar los cables de las antenas en las entradas correspondientes y cerrar con cargas de 75 Ω (Ref. 84011) las entradas libres.
- Conectar el **evo PRO 300** a la red eléctrica.
- Conectar el cable de salida a la red de distribución de señal.
- **evo PRO 300** es una unidad de interior que está diseñada para operar en un rango de temperatura de 0~50°C, pero se recomienda instalar el dispositivo en un entorno controlado de temperatura para asegurar su comportamiento óptimo y para maximizar la vida útil del dispositivo. Además, es imprescindible no exponer la unidad a la lluvia ni a la humedad.

■ CONFIGURACIÓN DEL EQUIPO

evo PRO 300 puede interactuar con el usuario de dos formas:

- A través de un dispositivo Android conectado por USB-OTG al equipo y utilizando la correspondiente APP "EVO PRO 300" que se puede descargar de Google Play Store.
- A través de la pantalla o display de que dispone el equipo y que permite ver y modificar la configuración de sus parámetros. El equipo también dispone de un teclado, consistente en cuatro botones con flechas, que permiten moverse a lo largo del árbol del menú de configuración presentado en las páginas 6 y 7.

Indicaciones del display

La primera línea indica el grupo de parámetros al que se puede acceder o el parámetro a configurar.

La segunda línea muestra el parámetro a acceder o su valor actual.

Funciones del teclado

Los botones con las flechas arriba y abajo permiten:

- Elegir el grupo de parámetros o parámetro.
- Cambiar el valor de un parámetro.

Los botones con flechas a izquierda y derecha permiten:

- Entrar o salir de la función del menú.
- Moverse entre los caracteres del valor de un parámetro.

■ DESCRIPCIÓN DE LOS MENÚS

1. IN-VHF, IN-UHF1, IN-UHF2

Este menú se repite para cada una de las entradas de VHF / UHF del **evo PRO 300**.

1.1 Pre-Amplifier

Habilita o deshabilita el preamplificador de que dispone cada entrada de VHF/UHF del equipo. La activación del preamplificador aumenta el nivel de señal de esa entrada hacia la parte de filtrado y conversión. Un nivel excesivo de los canales a procesar en esta parte llegando a la saturación, o un aumento del nivel de ruido, pueden llegar a degradar la calidad de señal. Por tanto, se recomienda conocer el nivel y la calidad de la señal de entrada cuando se aplica el preamplificador para medir su impacto en la señal de salida.

Recomendación:

Activar el preamplificador solo cuando el nivel de señal, en esa entrada, de alguno de los canales a procesar sea demasiado bajo (por debajo de 60 dB μ V).

NOTA: En una misma entrada de RF podría haber canales de bajo nivel junto a otros de nivel alto, queriendo procesar ambos. La acción del preamplificador podría distorsionar a los de nivel alto, degradando su calidad de señal. Hay que tener en cuenta todos los canales a procesar de la entrada para decidir si activar o no su preamplificador.

1.2 Antenna Power

Cada conector de entrada es capaz de alimentar con 12V y 100mA (máx) una antena activa o un amplificador previo externo. Este menú permite al usuario activar o desactivar la alimentación.

1.3 Auto Scan

Búsqueda automática de canales. Primero hay que configurar desde qué canal se hace la búsqueda. El equipo borrará la lista de canales de esa entrada VHF / UHF y testeará la presencia de canales. Los canales que tengan un nivel de señal mínimo (> 50 dB μ V) se añadirán a la lista de canales de esa entrada de RF, con el mismo canal a la salida. En el caso de que el canal de salida estuviera utilizado por otra entrada de RF, el canal no se añadirá a la lista. Posteriormente, el usuario podrá editar los canales detectados, modificándolos, borrándolos o añadiendo nuevos.

1.4 Añadir un canal

Según la figura del display:

- **IN-UHF1** se refiere a la entrada de la señal.
- **Ch21** se refiere al canal de entrada.
- **21** se refiere al canal de salida.
- **73 dB μ V** es el nivel de señal medido automáticamente por el equipo **evo PRO 300**.

IN-UHF1
Ch21->21 73 dB μ V

Después de añadir y guardar la configuración de un canal, éste es accesible dentro de la lista de canales de esa entrada.

Al configurar el canal de salida no se permitirá seleccionar un canal ya utilizado.

El número máximo de canales de salida es 32, contando todos los canales procesados de todas las entradas.

1.5 Editar un canal

Para modificar un canal de entrada o salida, situarse en la lista de canales de una entrada. Presionar la flecha derecha una vez presentado el canal a editar. Modificar los números de canal de entrada y salida y volver a guardar.

1.6 Borrar un canal

Para borrar un canal, situarse en la lista de canales de una entrada. El canal debe ser editado, y hay que configurar el canal de entrada al número Ch00. Una vez guardado el canal, éste será borrado.

2. IN-FM Pre-Amp

Este menú permite habilitar o deshabilitar el preamplificador de FM de que dispone el equipo y que actúa sobre la señal proveniente del conector de FM.

3. IN-SAT LNB

Este menú permite seleccionar la polaridad del satélite de la señal de entrada SAT. Las opciones son: DC Off (sin selección), Vertical Low, Vertical High, Horizontal Low, Horizontal High y By Pass (deriva la señal DiSEqC de la salida a la entrada SAT). En caso de seleccionar una polaridad, también permite alimentar el LNB (150 mA).

4. Output

En este menú se configurará:

- Nivel de salida del amplificador VHF / UHF: entre 89 dB μ V y 109 dB μ V.
El nivel de salida es referido a la potencia de canal, y conforme se van añadiendo canales a la salida, el nivel de salida se debería disminuir.
- Pendiente VHF / UHF: entre 0 y 9 dB.
- Ganancia de la señal de satélite: entre 25 y 45 dB.

5. Set Country

En este menú se seleccionará la lista de canales y frecuencias utilizados en la conversión de canales.

6. Set Language

Se seleccionará el idioma utilizado por el equipo para los textos mostrados en la pantalla LCD.

7. FW Version

Este menú muestra las versiones de hardware, MCU y software con las que está funcionando el equipo.

8. Reset default

Permite cargar en el equipo la configuración por defecto, borrándose permanentemente toda la programación previa del equipo.

9. Lock

Para evitar que cualquier persona sin autorización pueda modificar la configuración del equipo, éste se puede bloquear pidiendo el pin cada vez que se acceda a él.

9.1 Set Pin Code. Esta opción permite al usuario modificar el pin.

El código pin por defecto es: 0000.

9.2 Lock. La petición del código pin quedará habilitada.

9.3 No Lock. La petición del código pin quedará deshabilitada.

10. LCD Timeout

Por defecto, la pantalla se apagará tras 30 segundos sin interacción del usuario.

Ésta se volverá a encender cuando el usuario presione cualquier tecla.

Se puede modificar esta temporización en 30, 60, 90 ó 120 segundos.

■ DESCRIPTION DU PRODUIT

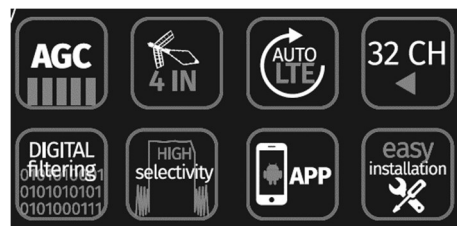
evo PRO 300 est une unité de contrôle programmable qui permet de filtrer avec une haute sélectivité jusqu'à 32 canaux de ses entrées VHF / UHF, en les convertissant en n'importe quel canal de sortie. Tous les canaux de sortie sont combinés en une sortie RF égalisée pouvant être amplifiée à un niveau optimal pour la distribution.

Il dispose également de deux entrées FM et SAT indépendantes pour une amplification séparée de ces signaux. Une fois que le niveau de sortie de chaque bande est ajusté, les signaux peuvent être distribués avec succès dans un bâtiment de plusieurs appartements.

L

Caractéristiques principales :

- 32 filtres de largeur variable et de sélectivité élevée pour la conversion des canaux d'entrée de télévision terrestre.
- Préamplificateur interne avec Contrôle Automatique du Gain (CAG) pour compenser les différences de signal d'entrée.
- Alimentation des préamplificateur VHF / UHF externes.
- Sélection de la polarité du satellite et alimentation du LNB.
- Recherche automatique des canaux présents dans chaque entrée VHF / UHF.
- Mesure automatique du niveau d'entrée des canaux à traiter.
- Filtre SAW à rejet élevé pour les signaux 4G et 5G LTE pour minimiser les interférences.
- Niveau de sortie configurable jusqu'à 109 dB μ V pour augmenter la distribution du signal.
- Programmation intuitive du module à l'aide du clavier et l'affichage LCD ou d'un APP Android.



■ INSTALLATION ET DÉMARRAGE

- Connectez la prise de terre d'équipement à la terre de l'installation de l'antenne, (6), page 2 Contrôles.
- Connectez les câbles d'antenne aux entrées correspondantes et fermez les entrées livres avec charges de 75 Ω (Réf. 84011).
- Connectez l'**evo PRO 300** au réseau électrique.
- Connectez le câble de sortie au réseau de distribution de signaux.
- **evo PRO 300** est une unité d'intérieure qui est conçu pour fonctionner dans un intervalle de température de 0~50°C, mais il est recommandé d'installer l'appareil dans un environnement à température contrôlée pour assurer son comportement optimal et de maximiser la durée de vie de la appareil. En outre, il est essentiel de ne pas exposer l'unité à la pluie ou à l'humidité.

■ PARAMÈTRES DE L'ÉQUIPEMENT

evo PRO 300 peut interagir avec l'utilisateur de deux façons:

- Grâce à un appareil Android connecté par USB-OTG à l'équipement et en utilisant l'APP correspondante "EVO PRO 300" qui peut être téléchargée sur le Google Play Store.
- Grâce à l'affichage que l'équipement a et qui vous permet de visualiser et de modifier la configuration de ses paramètres. L'équipe dispose également d'un clavier, composé de quatre boutons avec des flèches, qui vous permettent de vous déplacer le long des menus de configuration présentés aux pages 6 et 7.

Indications d'affichage

La première ligne indique le groupe de paramètres auquel on peut accéder ou le paramètre à configurer.

La deuxième ligne affiche le paramètre d'accès ou sa valeur actuelle.

Fonctions clavier

Les boutons de haut et bas permettent:

- Choisissez le groupe de paramètres ou le paramètre.
- Modifier la valeur d'un paramètre.

Les boutons de flèche gauche et droite permettent:

- Entrez ou sortez de la fonction menu.
- Déplacez-vous entre les caractères dans la valeur d'un paramètre.

■ DESCRIPTION DES MENUS

1. IN-VHF, IN-UHF1, IN-UHF2

Ce menu est répété pour chacune des entrées VHF / UHF de l'evo PRO 300.

1.1 Pre-Amplifier

Permet ou désactive le préampli que chaque entrée VHF/UHF de l'équipement.

L'activation du préamplis augmente le niveau de signal de cette entrée dans la partie de filtrage et de conversion. Des niveaux excessifs de canaux à traiter dans cette partie atteignant la saturation, ou une augmentation du niveau de bruit, peuvent dégrader la qualité du signal. Par conséquent, il est recommandé de connaître le niveau et la qualité du signal d'entrée avec l'application du préampli pour mesurer son impact sur le signal de sortie.

Recommandation :

Activez le préampli uniquement lorsque le niveau de signal à l'entrée d'un des canaux à traiter est trop bas (ci-dessous de 60 dB μ V).

REMARQUE : Dans la même entrée RF, il peut y avoir des canaux que vous souhaitez traiter à partir de niveaux bas avec d'autres niveaux élevés que vous souhaitez également convertir et à laquelle l'action préampli pourrait les déformer et dégradant leur qualité de signal. Tous les canaux à traiter à partir de l'entrée doivent être pris en compte afin de décider d'activer ou non leur préampli.

1.2 Antenna Power

Chaque connecteur d'entrée est capable d'alimenter avec 12V et 100mA (max) une antenne active ou un pré-amplificateur externe. Ce menu permet à l'utilisateur d'activer ou d'éteindre l'alimentation.

1.3 Auto Scan

Recherche automatique de canaux. D'abord, il faut configurer à partir de quel canal nous voulons effectuer la recherche. L'équipement effacera la liste de canaux avec entrée VHF / UHF et testera la présence des canaux. Les canaux avec un niveau de signal minimum (> 50 dB μ V) seront ajoutés à la liste de canaux avec entrée RF, avec le même canal à la sortie. Dans le cas où le canal de sortie serait utilisé par une autre entrée RF, celui ci ne sera pas ajouté sur la liste. Plus tard, l'utilisateur pourra éditer les canaux détectés, en les modifiant, ou bien en ajoutant des nouveaux.

1.4 Ajouter un canal

Selon le chiffre de l'affichage:

- **IN-UHF1** se réfère à l'entrée du signal.
- **Ch21** fait référence au canal d'entrée.
- **21** se réfère au canal de sortie.
- **73 dB μ V** est le niveau de signal automatiquement mesuré par l'équipement **evo PRO 300**.

IN-UHF1 Ch21->21 73 dBμV
--

Une fois que vous ajoutez et enregistrez les paramètres d'un canal, il est accessible dans la liste de canaux de cette entrée.

La configuration du canal de sortie ne vous permettra pas de sélectionner un canal déjà utilisé.

Le nombre maximum de canaux de sortie est de 32, en comptant tous les canaux traités de toutes les entrées.

1.5 Modifier un canal

Pour modifier une entrée ou un canal de sortie, placez-vous dans la liste de canaux d'une entrée. Appuyez sur la flèche droite après la modification du canal. Modifiez les numéros de canal d'entrée et de sortie et enregistrez à nouveau.

1.6 Supprimer un canal

Pour supprimer un canal, placez-vous dans la liste de canaux d'une entrée. Le canal doit être modifié, et le canal d'entrée doit être réglé sur le numéro Ch00. Une fois que le canal est enregistré, il sera supprimé.

2. IN-FM Pre-Amp

Ce menu vous permet d'activer ou de désactiver le préampli FM de l'équipement et qui agit sur le signal provenant du connecteur FM.

3. IN-SAT LNB

Ce menu vous permet de sélectionner la polarité satellite du signal d'entrée SAT. Les options sont: DC Off (sans sélection), Vertical Low, Vertical High, Horizontal Low, Horizontal High et By Pass (dérive le signal DiSEqC de la sortie vers l'entrée SAT). En cas de sélection d'une polarité, il permet également d'alimenter le LNB (150 mA).

4. Output

Ce menu configurera :

- Niveau de sortie de l'amplificateur VHF / UHF: entre 89 dB μ V et 109 dB μ V.
Le niveau de sortie est lié à la puissance du canal, comme les canaux sont ajoutés à la sortie le niveau de sortie doit être diminué.
- Pente VHF / UHF: entre 0 et 9 dB.
- Gain du signal satellite: entre 25 et 45 dB.

5. Set Country

Dans ce menu, vous sélectionnez la liste des canaux et fréquences utilisés dans la conversion des canaux.

6. Set Language

Le langage utilisé par l'équipement concernant les textes affichés sur l'écran LCD sera sélectionné.

7. FW Version

Ce menu affiche les versions de hardware, MCU et software de l'équipement.

8. Reset default

Permet de charger les paramètres par défaut sur l'équipement. Toute la programmation précédente de l'appareil est définitivement supprimée.

9. Lock

Pour empêcher toute personne sans autorisation de modifier les paramètres de l'ordinateur, il peut être bloqué en demandant le pin chaque fois qu'il est accessible.

9.1 Set Pin Code. Cette option permet à l'utilisateur de modifier le pin.

Le code pin par défaut est: 0000.

9.2 Lock. La demande de code pin sera activée.

9.3 No Lock. La demande de code pin sera désactivée.

10. LCD Timeout

Par défaut, l'écran s'éteint après 30 secondes sans interaction avec l'utilisateur. Celui-ci sera remis en marche lorsque l'utilisateur appuie sur n'importe quelle clé. Vous pouvez modifier ce timing en 30, 60, 90 ou 120 secondes.

■ PRODUCT DESCRIPTION

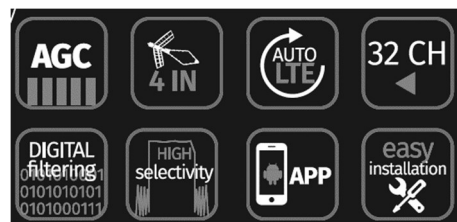
evo PRO 300 is a programmable unit that includes high selectivity filtering up to 32 channels from its VHF / UHF inputs converting them to any output channel. All the output channels are combined in one equalized RF output that can be amplified to an optimum level for distribution.

UK

It also has two independent FM and SAT inputs for separate amplification of these signals. Once the output level of each band is adjusted, the signals can be successfully distributed within a multi-dwelling building.

Main features:

- 32 filters of variable bandwidth and high selectivity for the conversion of the terrestrial TV input channels.
- Internal Pre-Amplifier with Automatic Gain Control (AGC) to compensate the input signals differences.
- Power to external VHF / UHF preamps.
- Selection of satellite polarity and LNB power.
- Auto-Scan: Automatic search of the channels present in each VHF / UHF input.
- Automatic measurement of the input level of the channels to be processed.
- High rejection SAW filter to 4G and 5G LTE signals, to minimize their interference.
- Output level configuration up to 109 dB μ V to increase the signal distribution.
- Easy programming of the module using the keyboard and LCD display or an Android APP.



■ INSTALLATION AND START-UP

- Connect the equipment ground point to the installation ground point, (6), page 2 Controls.
- Connect the antennae cables to the corresponding inputs and close the free inputs with 75 charges (Ref. 84011)
- Connect **evo PRO 300** to the electrical mains.
- Connect the output cables to the signal distribution network.
- **evo PRO 300** is an indoor unit designed to operate in a temperature range of 0~50°C, but it's recommended to install the device in a temperature-controlled environment to ensure its optimum behavior and to maximize the product life. Also, it's necessary to not expose the unit to rain or moisture.

■ MODULE CONFIGURATION

evo PRO 300 can interact with the user in two ways:

- With an Android device connected by USB-OTG to the module and using the corresponding APP "EVO PRO 300" that can be downloaded from the Google Play Store.
- Through the display included in the module that allows checking and modifying its parameters' configuration. A keypad is also provided with the module, consisting of four buttons with arrows, that allows the user moving through the configure menu diagrams shown in pages 6 and 7.

Display function

First line indicates the parameter group to be accessed or the parameter to configure. Second line shows the parameter to be accessed or its actual value.

Key buttons functions

The buttons with the up / down arrows allow:

- Choose a parameter group or a parameter.
- Change the value of a parameter.

The buttons with the left / right arrows allow:

- Enter or exit the menu function.
- Move along the characters of a parameter value.

■ MENU DESCRIPTION

1. IN-VHF, IN-UHF1, IN-UHF2

This menu is repeated for each of the VHF / UHF inputs of the **evo PRO 300**.

1.1 Pre-Amplifier

Enable or disable the pre-amplifier action in each VHF / UHF input of the module.

The pre-amplifier option increases the signal power of that input before the filtering and conversion blocks. An excessive level of the channels to process in this part reaching saturation, or an increase of noise level, can degrade signal quality. Therefore, it is recommended to know about signal quality on the input side (gain, tilt, bandwidth and noise figure) when applying pre-amplifier to measure its impact on the output side.

Recommendation:

Turn on the Pre-Amplifier only when the input signal level of one of the channels to process of that input, is too low (lower than 60 dB μ V).

NOTE: In the same RF input there could be low level channels along with other high level channels, wanting both to be processed. The pre-amplifier action could disturb the high level channels degrading its signal quality.

All the channels of the RF input to be processed must be considered to decide to turn on / off its pre-amplifier.

1.2 Antenna Power

Each input connector is capable of supplying 12V, 100mA (max) to an active antenna or an external pre-amplifier. This menu allows the user to turn on / off the power on each input port.

1.3 Auto Scan

Automatic channel search. First, it must be configured from which channel is done the search. The module will remove the whole channel list of that VHF / UHF input and will test each channel presence. Channels with a minimal signal level (> 50 dB μ V) will be added to that RF input channel list, with the same channel at the output. In case the output channel would be used by another RF input, the channel won't be added to the list. Then, the user will be able to edit the detected channels, changing, removing or adding new ones.

1.4 Add a new channel

On display figure:

- **IN-UHF1** refers to the signal input port.
- **Ch21** refers to the input channel.
- **21** refers to the output channel.
- **73 dB μ V** is the signal level automatically measured by the **evo PRO 300**.

IN-UHF1
Ch21->21 73 dB μ V

After adding and saving a channel configuration, this is accessible through the channel list of that input.

When adding a new output channel, it won't be allowed to choose a channel already used. Maximum output channel count is 32, including all the processed channels of all the inputs.

1.5 Edit a channel

To change an input or output channel, place at that input channel list.
Once display the channel to edit, press the right arrow.
Change the input and output channel numbers and save again.

1.6 Delete a channel

To delete a channel, place at that input channel list.
The channel must be edited, and must be configured with input channel in number Ch00.
Once the channel is saved, this will be removed.

2. IN-FM Pre-Amp

This menu allows enabling or disabling the FM pre-amplifier provided by the module that acts to the FM port signal.

3. IN-SAT LNB

In this menu, the satellite polarity of the SAT input signal will be selected.
The options are: DC Off (without selection), Vertical Low, Vertical High, Horizontal Low, Horizontal High and By Pass (bypasses the DiSEqC signal from the output to the SAT input).
In case of selecting a polarity, it also allows to power the LNB (150 mA).

4. Output

In this menu it will be configured:

- VHF / UHF Amplifier output power: from 89 dB μ V to 109 dB μ V.
The output power is referred to channel power, and the more channels are added, the less output power must be set for each channel.
- VHF / UHF Slope: from 0 and 9 dB.
- Satellite signal gain: from 25 to 45 dB.

5. Set Country

In this menu, the channel and frequency list used in the channel conversion will be selected.

6. Set Language

In this menu, the language used by the module to show the texts in the LCD screen will be selected.

7. FW Version

This menu will show the hardware, MCU and software versions working in the module.

8. Reset default

Allows loading in the module a default configuration, clearing permanently all the previous programming of the module.

9. Lock

To avoid unauthorized people changing the settings or unintended handling, the module can be locked with security code.

9.1 Set Pin Code. This option allows the user to change the pin code.

Default pin code: 0000.

9.2 Lock. The pin code requirement will be enabled.

9.3 No Lock. The pin code requirement will be disabled.

10. LCD Timeout

By default, the display will turn off in 30 seconds if there's no user interaction.

This will be again switched on when the user press any key.

The timeout can be modify in 30, 60, 90 or 120 seconds.

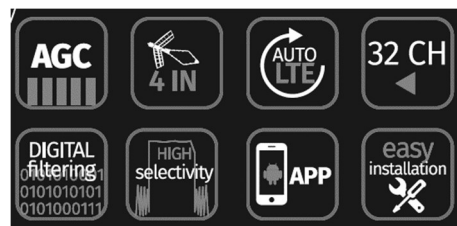
■ DESCRIZIONE DEL PRODOTTO

evo PRO 300 è una centrale programmabile che permette un filtraggio di alta selettività fino a 32 canali presenti nelle sue ingressi VHF/UHF, facendo una conversione a qualsiasi canale d'uscita. I canali d'uscita si miselano equalizzati in un'unica uscita essendo in grado di amplificarsi a un livello ottimo per la sua distribuzione.

Ha anche due ingressi FM e SAT indipendenti per l'amplificazione separata di questi segnali. Una volta regolato il livello di uscita di ciascuna banda, i segnali possono essere distribuiti con successo all'interno di un edificio di diversi appartamenti.

Caratteristiche principali:

- 32 filtri di larghezza variabile e di alta selettività per la conversione dei canali TV terrestri all'ingresso.
- Preamplificatore interno con controllo automatico del guadagno (CAG) per compensare le differenze dei segnali degli ingressi.
- Alimentazione ai preamplificatori VHF / UHF esterni.
- Selezione di polarità satellitare e alimentazione LNB.
- Ricerca automatica dei canali presenti in ogni ingresso VHF / UHF.
- Misurazione automatica del livello di ingresso dei canali da elaborare.
- Filtro SAW ad alta reiezione per segnali LTE 4G e 5G per ridurre al minimo le interferenze.
- Livello di uscita configurabile fino a 109 dB μ V per aumentare la distribuzione del segnale.
- Programmazione semplice del modulo tramite tastiera e display LCD o APP Android.



■ INSTALLAZIONE E AVVIO

- Collegare la messa a terra dell'apparecchiatura alla terra dell'installazione dell'antenna, (6), pag 2 Controlli.
- Collegare i cavi dell'antenna agli ingressi corrispondenti e chiudere gli ingressi liberi con carichi da 75 Ω (Rif. 84011).
- Collegare l'**evo PRO 300** alla rete per accendere.
- Collegare il cavo di uscita alla rete di distribuzione del segnale.
- **evo PRO 300** è un'unità da interno progettata per funzionare in un intervallo di temperatura di 0~50°C, ma si consiglia di installare il dispositivo in un ambiente di temperatura controllata per garantire il suo comportamento ottimale e per massimizzare la durata del dispositivo. Inoltre, è essenziale non esporre l'unità a pioggia o umidità.

■ IMPOSTAZIONI DEL DISPOSITIVO

evo PRO 300 può interagire con l'utente in due modi:

- Attraverso un dispositivo Android collegato tramite USB-OTG all'unità e tramite la APP "EVO PRO 300" che può essere scaricata dal Google Play Store.
- Attraverso il display che ha il dispositivo e che consente di visualizzare e modificare le impostazioni dei suoi parametri. Il team ha anche una tastiera, composta da quattro tasti con frecce, che consentono di spostarsi alle diverse possibilità del menu di configurazione delle pagine 6 e 7 di questo manuale.

Indicazioni del display

La prima riga indica il gruppo di parametri a cui è possibile accedere o il parametro da configurare.

La seconda riga mostra il parametro a cui accedere o il relativo valore corrente.

Funzioni della tastiera

I tasti su e giù consentono di:

- Scegliere il gruppo di parametri o il parametro.
- Modificare il valore di un parametro.

I tasti freccia sinistra e destra consentono di:

- Consente di entrare o uscire dalla funzione di menu.
- Spostarsi tra i caratteri nel valore di un parametro.

■ DESCRIZIONE DEI MENU

1. IN-VHF, IN-UHF1, IN-UHF2

Questo menu viene ripetuto per ciascuno dei ingressi VHF / UHF dell'**evo PRO 300**.

1.1 Pre-Amplifier

Abilita o disabilita il preamplificatore di ogni ingresso VHF / UHF.

L'attivazione del preamplificatore aumenta il livello di segnale del ingresso prima di accedere a la parte di filtraggio e conversione. Livelli eccessivi di canali fino alla saturazione dei segnali o un aumento del livello di rumore, possono degradare la qualità del segnale. Pertanto, si consiglia di conoscere il livello e la qualità del segnale di ingresso quando si attiva il preamplificatore per misurare il suo impatto sul segnale di uscita.

Raccomandazione:

Attivare il preamplificatore solo quando il livello del segnale all'ingresso è troppo basso. (sotto 60 dB μ V).

NOTA: Nello stesso ingresso RF possono essere presenti canali che si desidera elaborare da bassi livelli insieme ad altri da livelli elevati che si desidera convertire e in cui l'attivazione del preamplificatore potrebbe distorcerli degradando la loro qualità. Tutti i canali da elaborare all'ingresso devono essere presi in considerazione per decidere se attivare o meno il loro preamplificatore.

1.2 Antenna Power

Ogni connettore di ingresso è in grado di alimentare con 12V e 100mA (max) un'antenna attiva o un preamplificatore esterno. Questo menu consente all'utente di attivare o disattivare l'accensione.

1.3 Auto Scan

Ricerca automatica dei canali. Primo è necessario configurare il canale di inizio della la ricerca.

Il dispositivo eliminerà l'elenco dei canali di quell'ingresso VHF / UHF e verificherà la presenza di canali. I canali con un livello di segnale minimo (> 50 dB μ V) saranno aggiunti all'elenco dei canali di quell'ingresso RF, programmando lo stesso canale in uscita. Nel caso in cui il canale di uscita fosse utilizzato da un altro ingresso RF, il canale non sarà aggiunto all'elenco. Dopo la ricerca automatica, l'utente può modificare i canali rilevati, modificandoli, eliminandoli o aggiungere nuovi canali.

1.4 Aggiungere un canale

A seconda della cifra del display:

- **IN-UHF1** si riferisce all'ingresso del segnale.
- **Ch21** si riferisce al canale di ingresso.
- **21** si riferisce al canale di uscita.
- **73 dB μ V** è il livello del segnale misurato automaticamente dall' **evo PRO 300**.

**IN-UHF1
Ch21->21 73 dB μ V**

Dopo avere aggiunto e salvato le impostazioni di un canale, questo è accessibile nell'elenco dei canali legati a un ingresso.

L'impostazione del canale di uscita non consente di selezionare un canale già utilizzato.

Il numero massimo di canali di uscita è 32, contando tutti i canali scelti di tutti gli ingressi.

1.5 Modificare un canale

Per modificare un canale di ingresso o uscita, inserire manualmente il canale d'ingresso. Premere la freccia destra e modificare i numeri dei canali di ingresso e di uscita e salvare di nuovo.

1.6 Eliminare un canale

Per eliminare un canale, scegliere l'elenco di canali dell'ingresso. Il canale deve essere modificato impostato sul numero "Ch00". Una volta salvato, il canale verrà eliminato.

2. IN-FM Pre-Amp

Questo menu consente di attivare o disattivare il preamplificatore FM per amplificare il segnale proveniente dal connettore FM.

3. IN-SAT LNB

Questo menu permette selezionare la polarità satellitare del segnale di ingresso SAT. Le opzioni sono: DC Off (senza selezione), Vertical Low, Vertical High, Horizontal Low, Horizontal High e By Pass (deriva il segnale DiSEqC dall'uscita all'ingresso SAT). In caso di selezione di una polarità, consente anche di alimentare l'LNB (150 mA).

4. Output

Questo menu configurerà:

- Livello di uscita dell'amplificatore VHF / UHF: tra 89 dB μ V e 109 dB μ V.
Il livello di uscita viene legato alla potenza del canale e, man mano che i canali vengono aggiunti all'uscita, il livello di uscita deve essere diminuito.
- Pendenza VHF / UHF: tra 0 e 9 dB.
- Guadagno del segnale satellitare: tra 25 e 45 dB.

5. Set Country

In questo menu, si selezionerà l'elenco dei canali e delle frequenze utilizzati nella conversione dei canali.

6. Set Language

In questo menu, si sceglie la lingua dei testi visualizzati sullo schermo LCD.

7. FW Version

Questo menu mostra le versioni di hardware, MCU e software del dispositivo.

8. Reset default

Consente di caricare le impostazioni predefinite del dispositivo, cancellando in modo permanente tutte le programmazioni precedenti.

9. Lock

Per impedire a chiunque senza autorizzazione di modificare le impostazioni del dispositivo, può essere bloccato richiedendo il pin ogni volta che si accede.

9.1 Set Pin Code. Questa opzione consente all'utente di modificare il pin.

Il codice pin predefinito è: 0000.

9.2 Lock. La richiesta di codice pin verrà abilitata.

9.3 No Lock. La richiesta di codice pin verrà disabilitata.

10. LCD Timeout

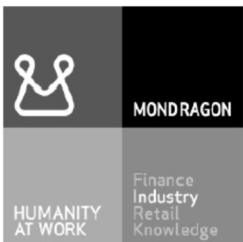
Per impostazione predefinita, lo schermo si spegne dopo 30 secondi senza l'interazione dell'utente.

Questo verrà riattivato quando l'utente preme qualsiasi tasto.

È possibile modificare questo intervallo in 30, 60, 90 o 120 secondi.



Declaration: <https://www.fagorelectronica.com/es/recepcion-tv/productos>



Fagor Electrónica, S.Coop.

San Andrés, s/n. P.O. Box 33
E-20500 Mondragón (Spain)
Tel. +34 943 712 526
Fax +34 943 712 893
E-mail: rf.sales@fagorelectronica.es
www.fagorelectronica.com

