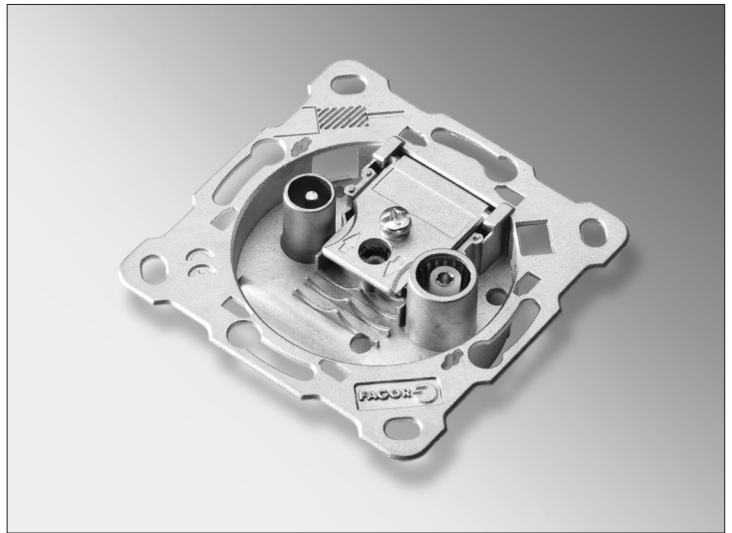


**E** BASES DE TOMA  
**GB** OUTLET SOCKETS



Frequency (MHz)	5	862	950	2300
TV	████████████████████			
SAT	████████████████████			

Frequency (MHz)	5	790	950	2300
TV	████████████████████			
SAT	████████████████████			

# SERIE BSF

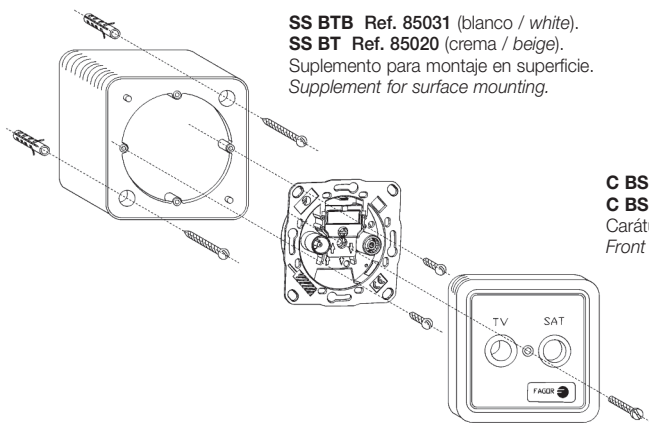
# BSF SERIES

<b>E</b>	<b>GB</b>		<b>BSF 201 S</b>	<b>BSF 201 S LTE</b>	<b>BSF 201 S DC</b>	<b>BSF 203 DC</b>	<b>BSF 210 DC</b>
Referencia	Reference		86250	86251	86253	86254	86256
Nº de salidas	Nº of outputs		2				
Banda cubierta	Band coverage	MHz	5 ÷ 2300				
Paso de corriente	DC bypass	IN-OUT 300 mA. max	—	—	—	—	Si/Yes
Paso de corriente	DC bypass	SAT 300 mA. max	—	—	Si/Yes	Si/Yes	Si/Yes
Atenuación de paso	Through losses	5 ÷ 30 MHz 47 ÷ 862 MHz 950 ÷ 2150 MHz 2150 ÷ 2300 MHz	Individual* Single			Final End	3,0 2,5 2,5 3,0
Atenuación de derivación	Derivation losses	5 ÷ 30 MHz 47 ÷ 862 MHz 950 ÷ 2150 MHz 2150 ÷ 2300 MHz	0,5 1 1 1			2,0 3,0 3,0 3,0	10 11,5 12 12,5
Atenuación directiva	Directivity	5 ÷ 30 MHz 47 ÷ 862 MHz 950 ÷ 2150 MHz 2150 ÷ 2300 MHz	— — — —			— — — —	15 22 18 20
Aislamiento entre salidas	Isolation	5 ÷ 30 MHz 47 ÷ 862 MHz 950 ÷ 2150 MHz 2150 ÷ 2300 MHz	30 15 15 18			30 15 15 18	30 25 15 25
Pérdidas de Retorno	Return losses	5 ÷ 862 950 ÷ 2300 MHz	10 6				
Factor de apantallamiento	Shielding factor	VHF 30 ÷ 300 MHz UHF 300 ÷ 862 MHz SAT 950 ÷ 2300 MHz	75 65 55				
Conectores de salida	Output connectors	TV SAT	IEC 9,5 (h) / (f) IEC 9,5 (m) / (m)				
Dimensiones embalaje (20 u.)	Packing dimensions (20 u.)	mm	300 x 165 x 85				
Peso (20 u.)	Weight (20 u.)	Kg	2				

\* El modelo BSF 201 S y BSF 201 SDC debe conectarse directamente al derivador o distribuidor.

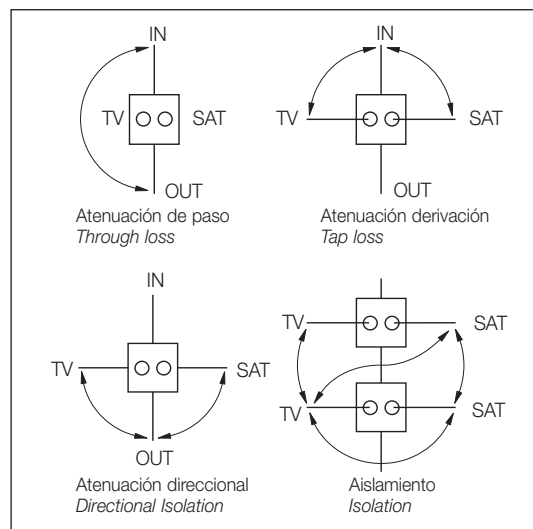
\*\* BSF 201 S and BSF 201 SDC model must be connected directly to tap-off or splitter.

## CONEXIONADO Y FIJACIÓN CONNECTION AND FIXING

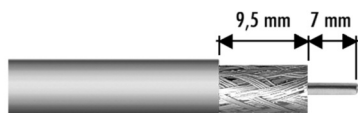


**SS BTB Ref. 85031** (blanco / white).  
**SS BT Ref. 85020** (crema / beige).  
Suplemento para montaje en superficie.  
Supplement for surface mounting.

**C BSD B Ref. 86231** (blanco / white).  
**C BSD Ref. 86230** (crema / beige).  
Carátula.  
Front cover.



Recomendaciones de pelado  
para la conexión:  
Peel recommendations for connection:



Declaration: <https://www.fagorelectronica.com/es/recepcion-tv/productos>



**Fagor Electrónica, S.Coop.**

San Andrés, s/n.  
E-20500 Mondragón (Spain)  
Tel. +34 943 712 526  
Fax +34 943 712 893  
E- mail: [rf.sales@fagorelectronica.es](mailto:rf.sales@fagorelectronica.es)  
[www.fagorelectronica.com](http://www.fagorelectronica.com)

