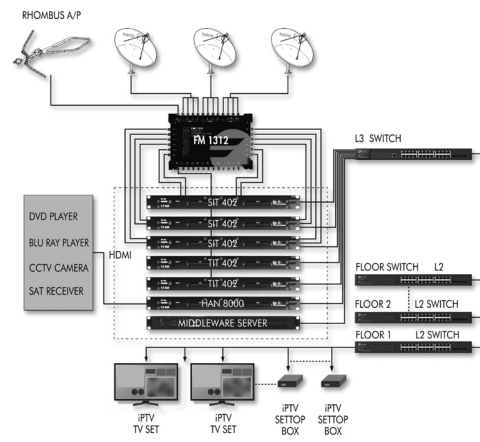


# STREAMER de TERRESTRE a IP

## Serie IPolo TIT



MODELO	TIT 402	TIT 422
Referencia	08245	08246
<b>ENTRADA</b>		
Entradas	4 (2 +2)	
Estándar	DVB-T (EN 300 744)	
Frecuencia	MHz	174 ÷ 862
Nivel de entrada	dBµV	47 ÷ 90
Modo FEC	LDPC+BCH/ Convolutional Coding+Reed Solomon	
Code rate	1/2,3/5,2/3,3/4,4/5,5/6,7/8	
Intervalo de guarda	1/4, 1/8, 1/16, 1/32; (19/128, 19/256, 1/128)	
FFT	2K, 8K / 1K, 2K, 4K, 8K, 16K, 32K	
Paso DC	Switchable 12Vdc 100mA	
<b>PROCESADO DVB-SI y TS</b>		
Acceso condicional	NO	DVB-CI: EN 50221
Procesado de tabla	PAT, PMT, SDT, PID filtering, Service creation and edition	
Formato de salida	SPTS/MPTS	
<b>SALIDA</b>		
Número	2 independientes	
Número de servicios	32 (2x16)	
Interfaz física	Ethernet 100-BaseT over RJ-45 (IEEE 802.3u)	
Protocolo TCP/IP	IP multicast (RTP or UDP)	
Protocolo de señalización	SAP	
<b>INTERFAZ DE CONTROL</b>		
Número	2 independientes	
Estándar físico	Ethernet 1000-BaseT over RJ-45	
Protocolo	Web server	

### Fagor Electrónica, S.Coop.

San Andrés, s/n. E-20500 Mondragón (Spain)

Tel.: +34 943 71 25 26 Fax: +34 943 71 28 93

E-mail: rf.sales@fagorelectronica.es www.fagorelectronica.com