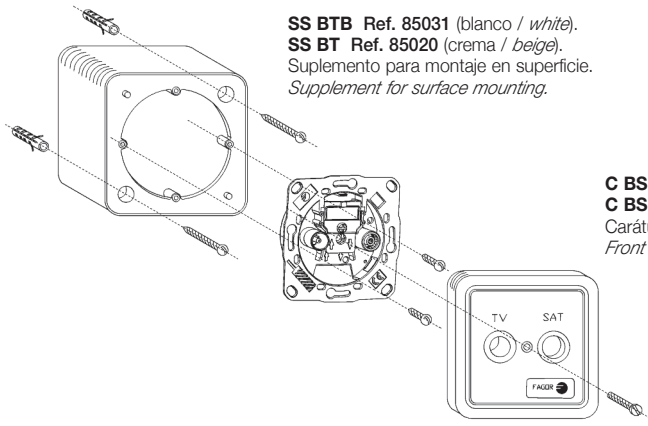


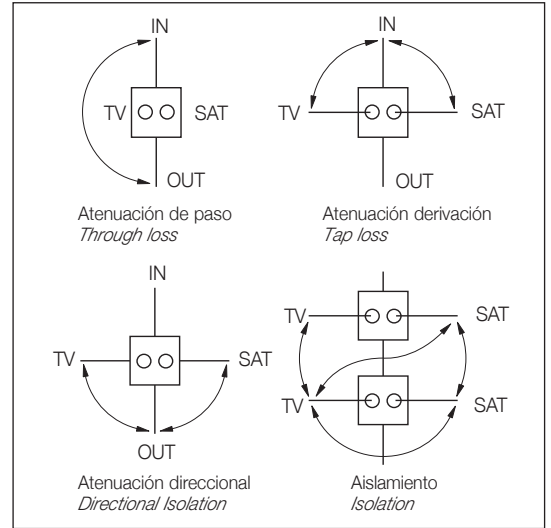


## CONEXIONADO Y FIJACIÓN CONNECTION AND FIXING

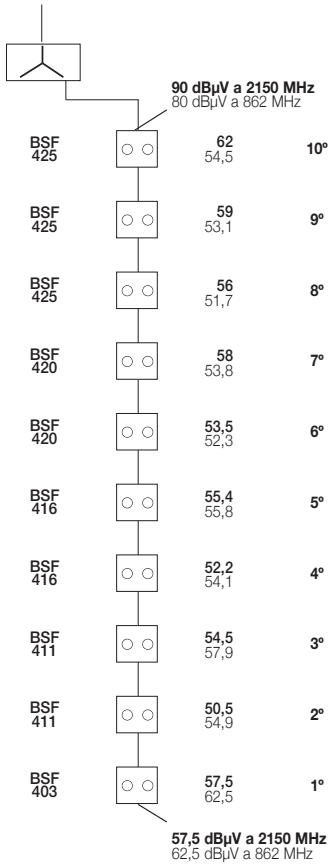


**SS BTB Ref. 85031** (blanco / white).  
**SS BT Ref. 85020** (crema / beige).  
Suplemento para montaje en superficie.  
*Supplement for surface mounting.*

**C BSD B Ref. 86231** (blanco / white).  
**C BSD Ref. 86230** (crema / beige).  
Carátula.  
*Front cover.*

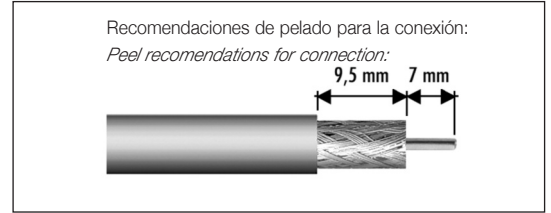


Modelo <b>BSF</b> Model	dB $\mu$ V	Planta Floor Nº
-------------------------------	------------	-----------------------



### NOTA:

A tener en cuenta que este tipo de instalación implica dificultades en su mantenimiento, debido a la posible dificultad de acceso a alguna de las viviendas.



Declaration: <https://www.fagorelectronica.com/es/recepcion-tv/productos>



### Fagor Electrónica, S.Coop.

San Andrés, s/n.  
E-20500 Mondragón (Spain)  
Tel. +34 943 712 526  
Fax +34 943 712 893  
E- mail: [rf.sales@fagorelectronica.es](mailto:rf.sales@fagorelectronica.es)  
[www.fagorelectronica.com](http://www.fagorelectronica.com)

