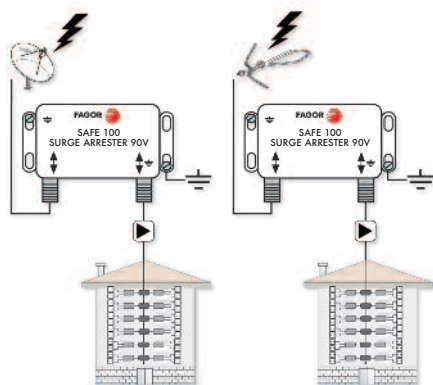


Serie **SAFE 100** SCARICATORE DI SOVRATENSIONE 90 V

Scaricatore di sovratensione per protezione contro fulmini.

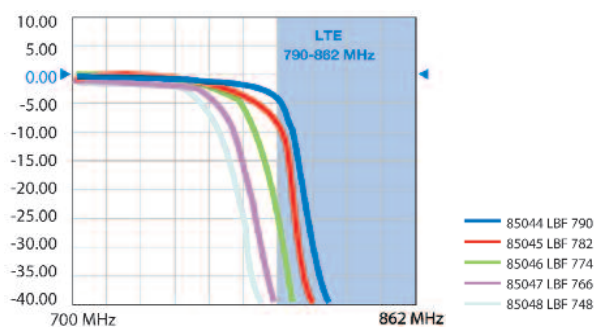


MODELLO		SAF E 100
Codice		85040
Banda	MHz	0-2150
Perdite d'inserzione	dB	0,5
Perdite di ritorno	dB	12
Impedenza	Ω	75
Connettori		F (f)
DC scintilla sopra tensione @ 100V/s	V	90
Protezione contro tensione impulsiva @1 KV/ μ s		600
Scarico di corrente impulsiva 10 volte	KA	5
Isolamento impedenza a 100 Vdc	GOhm	10
Passaggio CC	mA	500

FILTRO PROTEZIONE LTE

Serie **LBF**

Filtri passa basso per protezione contro segnali LTE.



MODELLO	LBF 790	LBF 782	LBF 774	LBF 766	LBF 758
Codice	85044	85045	85046	85047	85048
Banda passante	MHz 5÷790	5÷782	5÷774	5÷766	5÷758
Banda rifiuta	MHz 822÷2200	814÷2200	806÷2200	798÷2200	790÷2200
Rifiuto	dB	≥ 45			
Perdite di passaggio	dB	$\leq 1,5$			
Perdite di ritorno	dB	≥ 12			
Tipo di connettore	F(m)-F(f)				