

## AD 2300 / AD 4300

**Amplificatori autoalimentati larga banda per l'interno della casa. Amplifica segnali che vanno da 47 a 862 MHz, e da 950 a 2300 MHz. Hanno via di ritorno.**

### APPLICAZIONE

È sviluppato per ampliare impianti TV terrestri e satellitari all'interno della casa.

### CARATTERISTICHE

- L'amplificazione ha un tilt sia nella banda RF (4 dB), sia nella 1ª IF SAT (7dB) per compensare le perdite dovute al cavo coassiale.
- Regolazione di Guadagno de 20 dB nella banda de RF.
- Permette il passaggio CC tra l'uscite e l'ingresso e il passaggio dei segnali della via di ritorno, DiSEC o 22 KHz).
- Il circuito è inserito in una scatola metallica che fornisce un'alta schermatura.
- AD 2300: Ha due uscite indipendenti, la seconda attenuata 10dB rispetto all'altra 10 dB.
- AD 4300: ha 4 uscite indipendenti. Protetto da LTE.

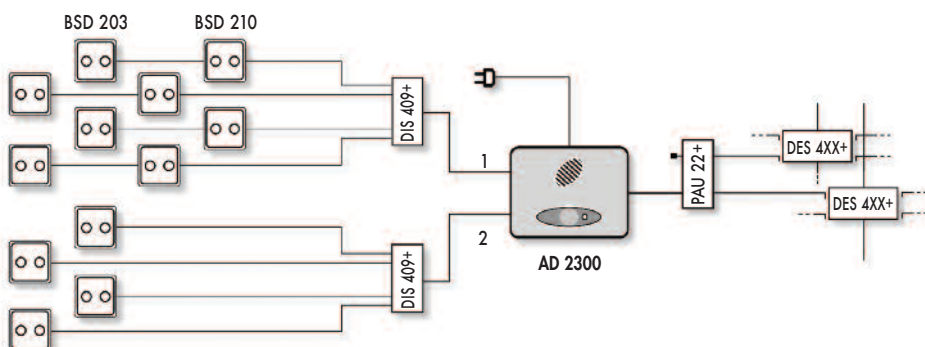


MODELLO		AD 2300	AD 4300
Alimentazione	Vac	195 - 265	
Assorbimento	W	5,5 VA	2,7
Temperatura di funzionamento	°C	0 ÷ 50	

MODELLO	AD 2300				AD 4300			
Codice	36230				36231			
N° Ingressi	1							
N° uscite	2				4			
Banda di Frequenza	MHz		MHz		MHz		MHz	
	RF 47 ÷ 862		SAT 950 ÷ 2150		RF 47 ÷ 790		SAT 950 ÷ 2150	
Guadagno	dB		dB		dB		dB	
	47 MHz	862 MHz	950 MHz	2150 MHz	47 MHz	790 MHz	950 MHz	2150 MHz
• Uscita 1	16	20	23	30	17		27	
• Uscita 2	4	8	13	20				
Massimo livello d'uscita DIN 4500 4B*	dBµV		dBµV		dBµV		dBµV	
	108 (Uscita 1) 96 (Uscita 2)		114 (Uscita 1) 104 (Uscita 2)		105		105	
Regolazione di guadagno	dB		—		20			
Impedenza	Ω							
	75							
Perdite di passaggio della via di ritorno	dB				dB			
	3,5 (Uscita 1)				10			
Connettori	F(f)							
Massimo Assorbimento	A							
	0,5							
Passaggio DC, 22 KHz, DiSECqC	SI, TUTTE L'USCITE							
Dimensioni dell'imballaggio	mm				mm			
	165 x 92 x 60				148 x 130 x 50			
Peso	Kg				Kg			
	0,4				0,3			

\* 950 ÷ 2300 MHz: IM3 at -35 dB  
47 ÷ 862 MHz: IM3 at -60 dB

### Amplificazione d'interno (RF e 1ª IF SAT)



### AD 4300

