

AMPLIFICADORES MONOCANAL

AMPLIFICADOR MONOCANAL DVB-T/H

Serie NEXUM

Amplificador de canal idóneo para selección y amplificación de los múltiplex de TDT en sistemas de cabecera MATV. La serie Nexum DVB-T/H permite la operación en canal adyacente.

APLICACIÓN

Instalaciones colectivas de TV digital y analógica de tamaño medio a grande. Adecuados para zonas de difícil recepción con grandes diferencias de nivel entre los canales.

CARACTERÍSTICAS

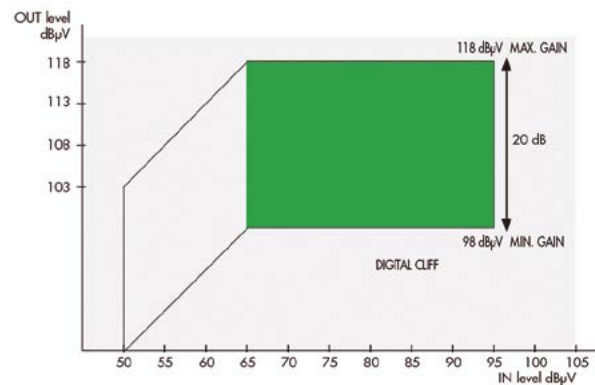
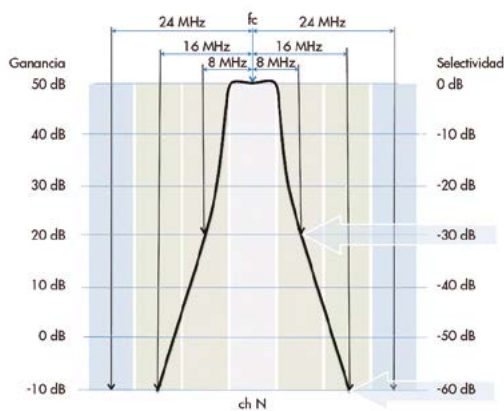
- Selectividad excepcional, alta capacidad de ecualización de los niveles de entrada y alta potencia de salida.
- Calidad de señal de salida constante en todo el rango de ajuste de niveles de salida.
- Inmune al ingreso de ruido impulsivo, chasis metálico de una sola pieza con conexionado tipo "F".
- Concepción modular, flexibilidad total de número de antenas, número de canales.
- Fácil de instalar, gracias a su sistema de desmezcla en la entrada y automezcla en la salida.



cabeceras



serie
nexum
digital



MODELO	NEX 645		
Referencia	34121...69	39821...69	39725...32
Canales	21...69		05...12
Nivel máx. de salida (DIN K)	125 dBμV		120
Nivel máx. de salida COFDM	118 IMD3 - 35 dB		115 IMD3 - 35 dB
Ganancia	53 dB		43
Regulación manual de salida	20 dB		30
Rango operativo de entrada	65...95 dBμV		72...102
Nivel entrada mínimo	45 dBμV		45
Ancho de banda	8 MHz		7
Selectividad	30 fc N ± 8 MHz 60 fc N ± 16 MHz 70 fc N ± 24 MHz		30 fc N ± 7 MHz 60 fc N ± 14 MHz 70 fc N ± 21 MHz
Pérdidas de retorno	9 dB		
Figura de ruido	11 dB		
Alimentación	24 Vdc	12	24
Consumo	125 mA	200	120
Temperatura de funcionamiento	0 ÷ 50 °C		
Dimensiones embalaje	195 x 70 x 32 mm		
Peso	0,45 Kg		

* MER OUT: 30 dB; MER IN 38 dB, OUT Level 75 ÷ 118 dBμV.

AMPLIFICADORES MONOCANAL

AMPLIFICADORES DAB, FM Y MULTICANALES

Serie NEX

Amplificadores de FM, DAB y multicanales serie NEX, idóneos para filtrado de señales de TV y Radio digitales o analógicas.

APLICACIÓN

Instalaciones colectivas de TV digital y analógica de tamaño medio a grande. Adecuados para zonas de difícil recepción con grandes diferencias de nivel entre los canales.

CARACTERÍSTICAS

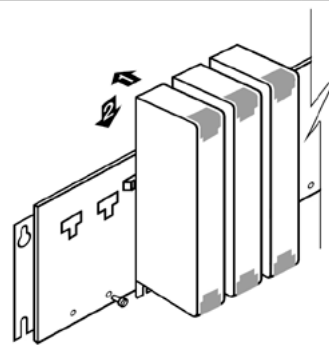
- Chasis metálico de una sola pieza (zamac), que integra los conectores de entrada-salida, obteniéndose una gran solidez del conjunto.
- Alto grado de blindaje.
- Conectores F que le aportan una gran fiabilidad y factor de apantallamiento.
- Su concepción modular permite configurar el paquete de canales según necesidades.
- La utilización de filtros con líneas inductivas de alto "Q" (factor de calidad), garantizan el adecuado recorte de la banda de paso.
- Fácil de instalar, gracias a su sistema de desmezcla en la entrada y automezcla en la salida.



cabeceras



Alimentación	Vdc	24
Consumo (24 Vdc)	mA	110
Temperatura de funcionamiento	°C	0 ÷ 50



MODELO	NEX 402	NEX DAB	NEX 545 Bicanal	NEX 545 Tricanal
Referencia	39200	39201	39501...20	39580...600
Canales	FM 87 ÷ 108	DAB 195 ÷ 223	— *	— *
Nivel máx. de salida	115 (DIN B -35 dB)		112 (2 Ch AM-TV) 109 (2 Ch COFDM)	111 (3 Ch AM-TV) 107 (3 Ch COFDM)
Ganancia	40		50	
Regulación de ganancia	30			
Ancho de banda	21	28	16	24
Selectividad	@ -15 MHz 35 23		—	
PV _N -PAN-1	@ +15 MHz 30 8		30	
PAN-PV _{N+1}			30	
PV+20 MHz				
Pérdidas de retorno	9			
Figura de ruido	4	5	11	
Impedancia de entrada y salida	75			
Conectores de entrada y salida	F (h)			
Dimensiones embalaje	195 x 70 x 32			
Peso	0,45			

* Diferentes configuraciones bajo demanda.