

No sólo es cuestión de
buena compañía...



...para disfrutar al máximo
de la TV digital.



microMatv

AMPLIFICADOR SELECTIVO PROGRAMABLE

pro

(Patent Pending)



**El Amplificador selectivo
INTELIGENTE capaz de procesar
hasta 60 canales,
compatible con la TV digital.**

- 10 Filtros UHF de anchura programable, **de 1 a 6 canales**
- Identificación automática de la naturaleza del canal **digital / analógico**
- Sistema de ecualización automática (**AES**)
- **CAG** en tiempo real **a todos** los canales (versión C)
- Menú de programación sencillo e intuitivo con **display alfanumérico** de 2 líneas y 16 caracteres.



microMatv

pro

AMPLIFICADOR SELECTIVO PROGRAMABLE

(Patent Pending)

ADAPTADO A LAS EXIGENCIAS
DEL PROGRESO



SISTEMA ECUALIZACIÓN
AUTOMÁTICA
(AES)



CONTROL AUTOMÁTICO
DE GANANCIA
(Mod. 100C, 200C, y 300C)



IDENTIFICACIÓN AUTOMÁTICA
DIGITAL/ANALÓGICO



CONTROLADO
POR PLL



ANTENNA
INPUT RESISTANCE
(EN-50083-3)



APANTALLAMIENTO
75 dB - UHF



La tercera generación
de una solución excepcional

3G

En 1993 Fagor marcó un hito con el desarrollo del primer Amplificador Selectivo Programable, MicroMATV, un sistema que supuso una revolución en el área de la Recepción de TV.

Años más tarde llegó **MicroMATV plus**, una versión renovada que incorporaba como principal novedad el sistema AES (Automatic Equalization System).

En 2005, Fagor con la experiencia acumulada en el desarrollo de estos equipos, lanza **MicroMATV pro**, la evolución del MicroMATV tradicional hacia un sistema inteligente capaz de procesar un mayor número de canales, totalmente compatible con la televisión digital. El único amplificador del mercado que reconoce automáticamente la naturaleza del canal y aplica un Control Automático de Ganancia en tiempo real a todos y cada uno de los canales procesados de UHF.

La llave del futuro digital



INTELIGENTE

- **Función CAG** para mantener constante el nivel de salida en UHF.
- **Función AES**, ecualización automática de niveles de salida.
- Reconocimiento automático de la naturaleza del canal: **digital o analógico**.
- Ajuste de los niveles de canales analógicos y digitales sin necesidad de notas o cálculos.
- Extraordinaria precisión y estabilidad de canal con control por **PLL**.
- Visualización de los errores.

MÁS CAPACIDAD

- **10** módulos de filtrado de UHF. Cada filtro permite programar entre **1 y 6 canales**.
- Incorpora opción de amplificación **1ª FI SAT**, adaptada a la normativa **ICT**.
- **Entrada auxiliar** para canales procesados por otros equipos.
- Tratamiento específico de la **BI, FM, DAB/BIII**.

FÁCIL PROGRAMACIÓN

- Menú sencillo e intuitivo.
- Unidad de control con display **alfanumérico** de visión nocturna: 2 líneas de 16 caracteres.
- **Programación** de: entradas, canal inicial, canal final, regulación de ganancia, nivel de salida...
- Con **memoria** para clonar hasta 8 configuraciones diferentes y programar mediante una sola tecla más de un **MicroMATV Pro**, en un tiempo record.

ROBUSTEZ

- Apantallamiento **clase "A"** (75 dB).
- **Inmune** a emisiones de otros servicios GSM, UMTS, etc...
- Chasis realizado totalmente en **Zamak**.

4 modelos diferentes

Existen 4 modelos en función de las necesidades de cada situación:

- **MicroMATV pro 100**: salida RF.
 - **MicroMATV pro 100 C**: salida RF. Con CAG.
 - **MicroMATV pro 200 C**: salida RF+FI. Con CAG.
 - **MicroMATV pro 300 C**: 2 salidas: RF+FI / RF. Con CAG.
- Válido para ICT



Nota: Los modelos con CAG son los idóneos para las zonas en las que el nivel de señal de antena está sujeto a desvanecimientos originados por propagación.

FAGOR

ENTRADAS

Banda	FM	BI	BIII/DAB	AUX	UHF1	UHF2	UHF3	(1) 1ª IF-SAT	
Ancho de banda MHz	87,5÷108	47÷68	174÷230	47÷ 68 130÷ 862	470÷ 862	470÷ 862	470÷ 862	950÷2150	
Nº amplificadores	1	1	1	1	10			1	
Ancho de filtro	Fijo				Variable: 1÷ 6 canales			Fijo	
Configuración del nº de canales por entrada	No				6	4	0	No	
					6	3	1		
					10	0	0		
					9	0	1		
Ganancia dB	40	40	40	23	53	53	53	37÷45 (1)	
Regulación de entrada dB	—	25	23	—	23	23	23	—	
Regulación de salida dB	25	20				20			20
CAG (MicroMATV pro 100C, 200C y 300C)	No				Programable			No	
Selectividad ±20 MHz dB	—				22			—	
Figura de ruido dB	6	6	8	15	8	8	8	15	
Nivel de entrada operativo dBµV	71/101	70/95	70/93	90	60/83			68/88	
Desacoplo entre entradas dB	—				20			—	

SALIDAS

MODELO	MicromATV pro 100	MicromATV pro100C	MicromATV pro 200C	MicromATV pro 300C
Referencia	35560	35580	35552	35553
Nº de salidas	1	1	1	2
Banda	RF	RF	RF+1ª IF SAT	RF RF+1ª IF SAT
Ancho Banda MHz	47÷68 130÷862	47÷68 130÷862	47÷68 130÷862	47÷68 130÷862 47÷68 130÷862 950÷2150
Vo IM3 DIN45004B (2) dBµV	121	121	121	121 (3) 117 117 121 (3)

GENERALES

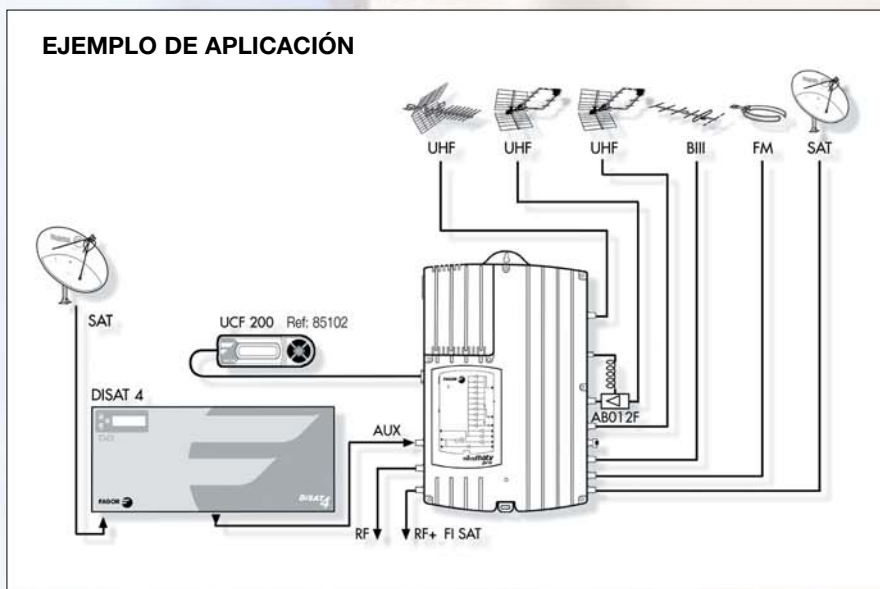
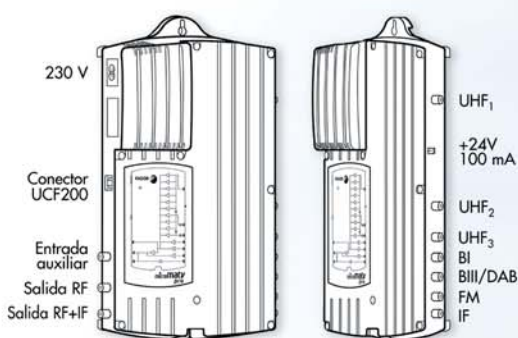
Alimentación hacia LNBs	0V / 13V / 17V / 0Hz / 22KHz, 300mA
Alimentación hacia previos	24V/100mA
Alimentación de red	230V ± 15%
Temperatura de funcionamiento	0-50 °C

(1).- Entrada de 1ª FISAT sólo en modelos MicroMATV pro 200C y MicroMATV pro 300C

(2).- IM3 -60 dBc para TV y -35 dBc para FM, DAB y 1ª IF-SAT

(3).- Pendiente fija de 8 dB entre extremos de banda

EJEMPLO DE APLICACIÓN



Ref: 9E064

Fagor Electrónica, S. Coop.

San Andrés, s/n.
E-20500 Mondragón (Guipúzcoa)
Tel.: +34 943 712526
Fax: +34 943 712893
E-mail: rf.sales@fagorelectronica.es
www.fagorelectronica.com