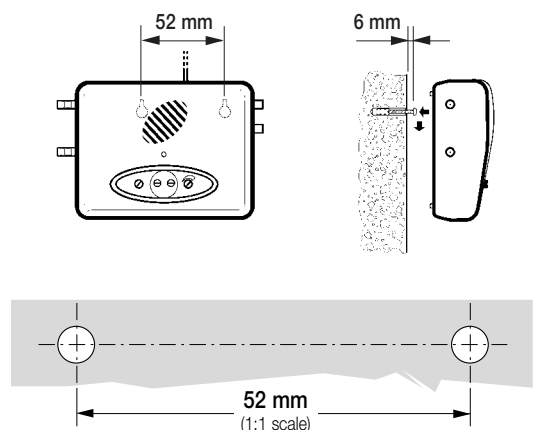
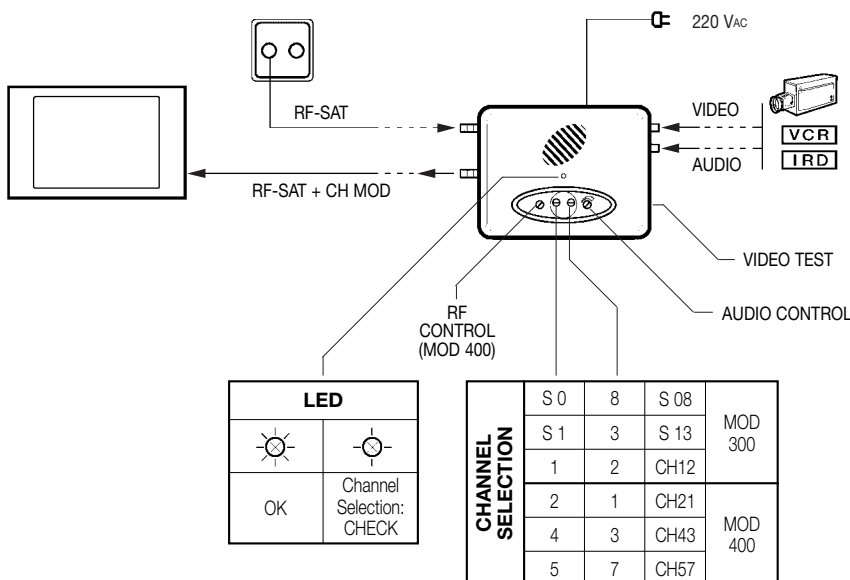


- E** MODULADOR AUTOALIMENTADO
- D** MODULATOR MIT INTEGRIERTEM NETZEIL
- F** MODULATEUR AVEC ALIMENTATION INCORPORÉE
- GB** STAND-ALONE MODULATOR
- I** MODULATORE AUTOALIMENTATO
- P** MODULADOR AUTONOMO



MOD 300 / MOD 400

E	D	F	GB	I	P		MOD 300	MOD 400
Frecuencia de salida	Ausgangsfrequenz	Fréquences de sortie	Output frequency	Frequenza d' uscita	Frecuencias de saída	MHz	153 ÷ 251	470 ÷ 862
Nivel salida	Ausgangspegel	Niveau de sortie	Output level	Livello d' uscita	Nível de saída	dBµV	73	62 ÷ 75
Banda de paso	Bandbereich	Bande de passage	Pass band	Banda de passaggio	Banda de passagem	MHz	5 ÷ 2300	
Pérdidas de paso	Durchgangs-dämpfung	Attenuation de passage	Through losses	Attenuazione del passaggio	Perdas de passagem	dB	5 ÷ 15 MHz: 4,5 15 ÷ 1000 MHz: 2 1000 ÷ 2300 MHz: 3	
Nivel entrada Video	Eingangspegel Video	Niveau d' entrée Video	Video input level	Livello de entrada Video	Nível de entrada Video	Vpp	1	
Nivel entrada de Audio	Eingangspegel Audio	Niveau d' entrée Audio	Audio input level	Livello de entrada Audio	Nível de entrada Audio	Vpp	0,5 ÷ 2,5	
Conectores	Stecker	Connecteurs	Connectors	Connettori	Fichas		RF: F (f) VIDEO / AUDIO: RCA (f)	
Temperatura de funcionamiento	Betriebs-Temperatur	Température de fonctionnement	Operating temperature	Temperatura di funzionamento	Temperatura de funcionamento	°C	0 ÷ 50	
Dimensiones de embalaje	Ausmasse	Dimensions du conditionnement	Packing dimensions	Dimensioni	Dimensões d' embalagem	mm	165 x 92 x 60	
Peso	Gewicht	Poid	Weight	Peso	Peso	Kg	0,4	
Tensión de red	Netzspannung	Tension secteur	Mains voltage	Alimentazione	Alimentação	Vac	198 ÷ 253	
Consumo	Stromverbrauch	Consommation	Power consumption	Assorbimento	Consumo	W	4	
No abrir el equipo sin desconectar de la red eléctrica.	Vor Öffnen ausstecken.	Risque de choc électrique. Ne pas ouvrir.	Risk of electric shock, do not open without unplugging.	Rischio di scarica elettrica. Non aprire.	Risco de shock eléctrico. Não abrir.			



WARNING: When you need to change the plug, the wires of the mains supply flexible cord must not be connected to the ground terminal of a three-pin plug.

Fagor Electrónica, S.Coop.
 San Andrés, s/n.
 E-20500 Mondragón (Spain)
 Tel. +34 43 712526
 Fax +34 43 712893
 E-mail: rf.sales@fagorelectronica.es
 www.fagorelectronica.com

