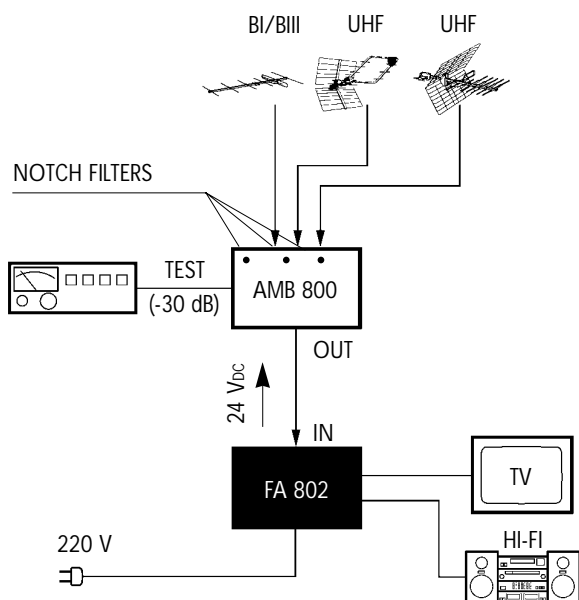


- (E)** FUENTE DE ALIMENTACIÓN
- (D)** NETZTEIL
- (F)** ALIMENTATION
- (GB)** POWER SUPPLY
- (I)** ALIMENTATORE
- (P)** FUENTE DO ALIMENTAÇÃO

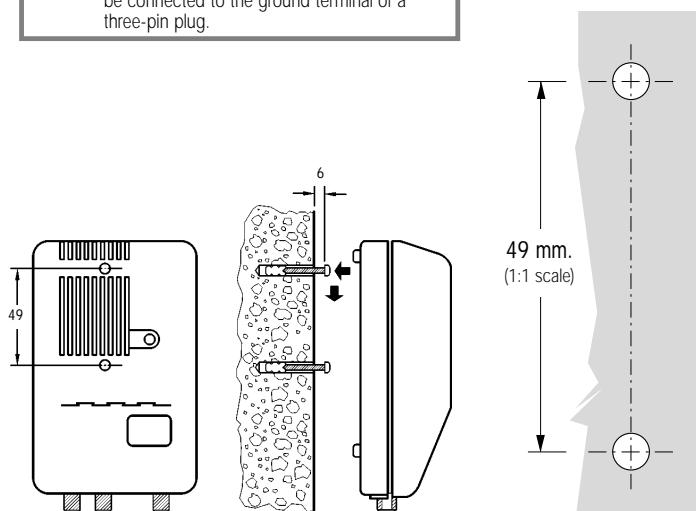


## FA 802

(E)	(D)	(F)	(GB)	(I)	(P)		FA 802
Tensión de red	Netzspannung	Alimentation	Mains voltage	Tensione d'ingresso	Alimentação	V <sub>ac</sub>	195 ÷ 265
Tensión de salida	Ausgangsspannung	Tension de sortie	Output voltage	Tensione d'uscita	Tensão de saída	V <sub>dc</sub>	24 ± 10%
Corriente máxima de salida	Maximaler Ausgangsstrom	Courant maxi de sortie	Maximum current output	Corrente maxima erogata	Corrente máx. distribuída	mA	100
Atenuación de paso	Durchgangs-Dämpfung	Pertes d'insertion	Insertion losses	Attenuazione de paso	Perdas de inserção	dB	4
N.º de salidas	Anzahl der Ausgänge	Nbre. de sorties	No. of outputs	No. di uscite	N. de saídas		2
Impedancia de entradas-salidas	Eingangs-/Ausgangs-Impedanz	Impédance d'entrée-sorties	Input-Output impedance	Impedenza d'ingresso-uscita	Impedância de entrads-saídas	Ω	75
Consumo	Leistungsaufnahme	Consommation	Consumption	Corrente assorbita	Consumo	W	4
Temperatura de funcionamiento	Temperaturbereich	Température de fonctionnement	Operating temperature range	Intervalo temperatura di lavoro	Temperatura de funcionamento	°C	0 ÷ 50
No abrir el equipo sin desconectar de la red eléctrica.	Vorsicht vor elektrischem Schlag. Abdeckung nicht öffnen.	Risque de choc électrique. Ne pas ouvrir.	Risk of electric shock. Do not open.	Rischio di scarica elettrica. Non aprire.	Risco de shock eléctrico. Não abrir.		



**WARNING:**  
When you need to change the plug, the wires of the mains supply flexible cord must not be connected to the ground terminal of a three-pin plug.





## DECLARACION DE CONFORMIDAD

**Fabricante:** **FAGOR ELECTRÓNICA, S.COOP.**  
 Dirección: B° San Andrés s/n  
 20500 MONDRAGÓN  
 (Guipúzcoa) Spain  
 Tel. +34-943-712526  
 Fax +34-943-712893  
 F-20-027975

**NIF/VAT:**

**Declara bajo su exclusiva responsabilidad la conformidad del producto:**

**FA 802**

**Segun los requerimientos de la Directiva 99/05/CE del Parlamento Europeo y del Consejo del 9 de Marzo de 1999, con las Normas:**

**EN 50083 – 1/96**  
**EN 50083 – 2/96**

Mondragón, 15-7-03

Fdo.: **José M° Saiz**

Jefe Calidad Tratamiento de Señal  
 Head of Quality Dept., Signal Processing



## DECLARATION DE CONFORMITÉ

**Manufacturer:** **FAGOR ELECTRÓNICA, S.COOP.**  
 Adresse: B° San Andrés s/n  
 20500 MONDRAGÓN  
 (Guipúzcoa) Spain  
 Tel. +34-943-712526  
 Fax +34-943-712893  
 F-20-027975

**NIF/VAT:**

**Declare, sous notre responsabilité, la conformité du produit:**

**FA 802**

**Selon les especifications des Directives 99/05/CE du Parlement Européen et du Conseil de 9 Mars 1999, avec les Normes:**

**EN 50083 – 1/96**  
**EN 50083 – 2/96**

Mondragón, 15-7-03

Fdo.: **José M° Saiz**

Jefe Calidad Tratamiento de Señal  
 Head of Quality Dept., Signal Processing



## DECLARATION OF CONFORMITY

**Fabricant:** **FAGOR ELECTRÓNICA, S.COOP.**  
 Address: B° San Andrés s/n  
 20500 MONDRAGÓN  
 (Guipúzcoa) Spain  
 Tel. +34-943-712526  
 Fax +34-943-712893  
 F-20-027975

**NIF/VAT:**

**Declare under our own responsibility the conformity of the product:**

**FA 802**

**According to the specifications of directives 99/05/CE of the European Parliament and the Council of 9 March 1999, and the following standards:**

**EN 50083 – 1/96**  
**EN 50083 – 2/96**

Mondragón, 15-7-03

Fdo.: **José M° Saiz**

Jefe Calidad Tratamiento de Señal  
 Head of Quality Dept., Signal Processing



## DECLARAÇÃO DE CONFORMIDADE

**Fabricante:** **FAGOR ELECTRÓNICA, S.COOP.**  
 Direção: B° San Andrés s/n  
 20500 MONDRAGÓN  
 (Guipúzcoa) Spain  
 Tel. +34-943-712526  
 Fax +34-943-712893  
 F-20-027975

**NIF/VAT:**

**Declara exclusiva responsabilidade a conformidade do producto:**

**FA 802**

**Com as especificações da Directiva 99/05/CE do Parlamento Europeu e Conselho da 9 Março de 1999, com as Normas:**

**EN 50083 – 1/96**  
**EN 50083 – 2/96**

Mondragón, 15-7-03

Fdo.: **José M° Saiz**

Jefe Calidad Tratamiento de Señal  
 Head of Quality Dept., Signal Processing