

CIF 6000+ CIF 6000 DIG

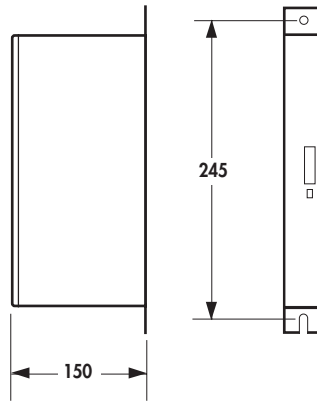
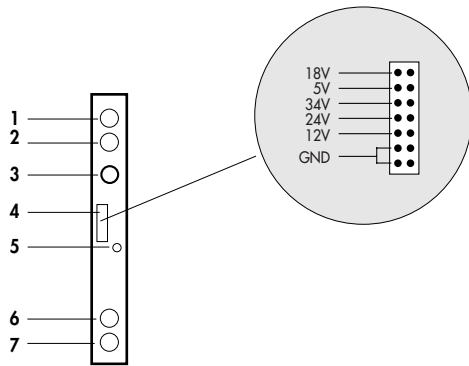
CIF 7000+ CIF 7000 DIG

DECLARACIÓN DE CONFORMIDAD DECLARATION OF CONFORMITY DECLARATION DE CONFORMITÉ	
Fabricante: Manufacturer's name: Nom du fabricant:	FAGOR ELECTRÓNICA, S.COOP.
Dirección: Manufacturer's Address: Address du fabricant:	Bº San Andrés s/n - P-O. Box 33 20500 MONDRAGÓN (Guipúzcoa) Spain
Declara que el producto: Declares that the product: Déclare que le produit:	Convertor de canal por FI. Channel converter via IF. Voie RF/FI/RF
Modelo: Model: Modèle:	Serie CIF 6/7000+
Es conforme con los requerimientos de las Directivas: Comply with the requirements set out in the Council Directive: Est conforme avec les spécifications des Directives:	
EMC 89/336/EEC LVD 73/23/EEC	
Para su evaluación se han aplicado las normas: For the evaluation regarding the Directives, the following standars were applied: Pour l'évaluation on a appliqué les normes:	
EN 50083-1 EN 50083-2	
Fecha: Date:	Firma: Signature:
Julio 1998	 J.M. Saiz

J.K./FAGOR... CIF6000+ CIF7000+ M.6./11.03 • 02/75043



- Convertor de canal por FI
- ZF-Kanalumsetzer
- Convertisseur de canal par FI
- Channel converter via IF
- Convertitore di canale per FI
- Convertidor de canal pôr FI



CONTROLES

1. Entrada señal
2. Salida señal
3. MINI DIN 8 para Unidad de Control UCF 100
4. Bus de Alimentación
5. LED indicador nivel de entrada
6. Salida canal RF
7. Entrada mezcla RF

REGLER

1. Eingangssignal
2. Ausgangssignal
3. MINI DIN 6 für die Kontrolleinheit UCF 100
4. Stromversorgung-Bus
5. LED-Anzeige für den Eingangspegel
6. RF-Ausgangskanal
7. Mischeingang RF

COMMANDES

1. Entrée signal
2. Sortie signal
3. MINI DIN 6 pour l'unité de Contrôle UCF-100
4. Bus d'Alimentation
5. DEL indicatrice niveau d'entrée
6. Sortie canal RF
7. Entrée RF

CONTROLS

1. Signal input
2. Signal output
3. MINI DIN 8 for UCF 100 Control Unit
4. Supply Bus
5. Input level LED indicator
6. RF Channel Output
7. RF mix input

CONTROLLI

1. Ingresso segnale
2. Uscita segnale
3. MINI DIN 8 per Unità di Controllo UCF 100
4. Bus di alimentazione
5. LED indicatore livello di ingresso
6. Uscita canale RF
7. Ingresso mix RF

DESCRIÇÃO

1. Entrada sinal
2. Saída sinal
3. MINI-DIN para unidade de controlo UCF-100
4. Bus de alimentação
5. LED indicador de nível de entrada
6. Saída canal RF
7. Entrada mistura RF

Características principales Haupteigenschaften Caracteristiques principales

Main specifications Caratteristiche principali Caracteristiques principais

E	D	F	GB	I	P	CIF 6000+ CIF 7000+	CIF 6000 DIG CIF 7000 DIG
Tipo de canal	Kanal	Canal	Channel	Tipo di canale	Tipo de Canal	Analogico	Digital
Banda de sintonía de entrada	Abstimmbereich Eingang	Bande de syntonie d'entrée	Input tuning band	Banda sintonia ingresso	Banda de sintonia de entrada	E 02 ... 69	E 21 ... 69
Nivel de entrada	Eingangspegel	Niveau d'entrée	Input level	Livello di ingresso	Nivel de entrada	65 - 90 dBµV	55 - 80 dBµV
Pérdidas de paso de entrada	Dämpfung Eingangssignal	Pertes de passage de signal	Through losses	Perdite passo segnale	Perdidas do passo do sinal	±1 dB	
CAG	AGC	CAG	AGC	CAG	CAG	>30 dB	
Sintonía fina de entrada	Feinabstimmung Eingang	Syntonie fine d'entrée	Input fine tuning	Sintonia fase ingresso	Sintonia fina de entrada	± 4,5 MHz (Δ 62,5 KHz)	± 0,5 MHz (Δ 166,67 KHz)
Canal de salida	Ausgangskanal	Canal de sortie	Output channel	Canale di uscita	Canal de saída	E02 ... 69	E21 ... 69
Sintonía fina de salida	Feinabstimmung Ausgang	Syntonie fine de sortie	Output fine tuning	Sintonia fase uscita	Sintonia fina de saída	± 4,5 MHz (Δ 125 KHz)	-
Pérdidas de paso de señal en salida	Durchgangsdämpfung des Ausgangssignals	Pertes de passage à la sortie	Output through losses	Perdite di passo segnale in uscita	Pérdidas do passo do sinal de saída	< 2 dB (15 -1000 MHz)	
Nivel de salida	Ausgangssignal	Niveau de sortie	Output level	Livello di uscita	Nivel de saída	75 - 90 dBµV	65 - 80 dBµV
Temperatura de funcionamiento	Betriebstemperatur	Température de fonctionnement	Operating temperature	Temperatura di funzionamento	Temperatura de funcionamento	0 - 50° C	

DESCRIPCIÓN

- Conversor de canal a canal con procesado por FI. El módulo CIF 6000+ / CIF 7000+ permite el cambio de frecuencias sin alterar el contenido de la señal procesada.
- Su salida puede ser programada en el canal que se desee mediante la Unidad de Control exterior, UCF 100.
- La frecuencia de entrada es sintetizable en todo el rango con saltos de 62,5 KHz en analógico y 166 KHz en digital
- El nivel de salida se mantiene estable, gracias al circuito de CAG incorporado, que se adapta al nivel de señal presente en la entrada.
- Operativo con canales adyacentes en entrada y en salida.

INSTALACIÓN Y PUESTA EN MARCHA

1. Conexión

- Sujetar los módulos en el bastidor según el orden indicado en el ejemplo de aplicación.
- Realizar la distribución de señal de la(s) entradas mediante el puente coaxial F-F y cargar la(s) salida(s) libre(s) con 75Ω.
- Unir las Salidas de Canal RF (6-7) mediante el puente coaxial F-F, y cargar con 75Ω la salida libre del CIF-1 junto a la Fuente de alimentación.
- Conectar los cables de bajada de las antenas en las entradas correspondientes (1).
- Conectar el Bus de Alimentación (4) entre los módulos y la Fuente de alimentación SPS.
- Enchufar la Fuente de alimentación a la red.

2. Programación (ver funciones UCF 100)

- Conectar la Unidad de Control UCF 100 (Ref. 85100) en el MINI DIN 8 (3) del CIF a programar: se visualizarán unos segmentos horizontales en el display "----".
- Pulsar la tecla **F** y aparecerá el mensaje "CH_I" (Canal de entrada).
 - Pulsar las teclas **▲** ó **▼** para seleccionar el canal de entrada deseado.
 - Pulsar la tecla **F** y aparecerá la desviación de frecuencia en la entrada.
 - Pulsar las teclas **▲** ó **▼** para seleccionar la desviación de frecuencia de entrada deseada: -4,5 MHz a + 4,5 MHz con Δ 62,5 KHz en analógico y -0,5 MHz a +0,5 MHz con Δ 166,66 KHz en digital.
- Pulsar dos veces la tecla **F** (Función) de la Unidad de Control y aparecerá el mensaje "CH_o". (Canal de salida).
 - Pulsar las teclas **▲** ó **▼** para seleccionar el canal de salida deseado. Ver tabla 2.
- Pulsar las teclas **▲** ó **▼** para seleccionar la desviación de frecuencia de canal de salida: -4,5 a + 4,5 MHz (Δ 125 KHz)

- Pulsar dos veces la tecla **F** y aparecerá el mensaje "rF_L" (Nivel de salida).
 - Pulsar las teclas **▲** ó **▼** para ajustar el nivel de salida (00..63).
- Pulsar dos veces la tecla **F** y aparecerá el mensaje "rF" (RF ON/OFF).
 - Pulsar las teclas **▲** ó **▼** para activar ("ON") o desactivar ("OFF") la salida de RF.
- Pulsar la tecla **M** (Memoria), para memorizar los datos programados anteriormente.
- Si no pulsa la tecla **M** los datos se memorizarán automáticamente después de dos horas, desde la última operación realizada si el equipo permanece conectado.
- Terminada la programación, desconectar la Unidad de Control UCF 100.

NIVELES

1. Nivel de entrada

- El nivel de señal a la entrada estará comprendido entre 65 - 90 dBµV en analógico y 55 - 80 dBµV en digital.
- El CAG (Control Automático de Ganancia) regula la señal que esté dentro de dicho rango.
- La C/N (Relación Portadora/Ruido) para señal analógica será mayor de 50 dB cuando la señal en la entrada sea igual o superior a 65 dBµV.
- El Led indicador del nivel de entrada cambia de color según el nivel de señal.

Color de LED	Señal de entrada
Rojo	Exceso de nivel
Verde	Nivel correcto
Amarillo	Poco nivel

2. Ajuste de niveles de salida

- Extraer el puente coaxial de la Salida de Canal RF (6) del CIF 1 junto a la Fuente de alimentación.
- Ajustar su nivel de salida a 90 dBµV (80 dBµV para señal Digital), mediante la Unidad de Control UCF 100.
- Conectar de nuevo el puente coaxial de 75Ω F-F.
- Midiendo en la salida del Amplificador SHA ó SAC, regular los niveles de los demás CIF s, para lograr igualarlos al nivel del CIF 1 ya regulado.
- Regular la ganancia del Amplificador, teniendo en cuenta el nivel máximo de su salida y la reducción en función del número de canales de la instalación, según Tabla 1.

Tabla 1

Nº de canales	2	3	4	5	6	7	8
Reducción nivel máx. de salida dB	0	-2	-3	-4	-5	-5,5	-6

* (IMD -60dB)

BESCHREIBUNG

- Kanalumsetzer mit ZF-Verarbeitung. Das CIF 6000+/CIF 7000+ Modul gestattet die Umwandlung der Frequenzen, ohne den Inhalt des verarbeiteten Signals zu beeinträchtigen.
- Der Ausgang kann über die externe Kontrolleinheit UCF 100 an einem beliebigen Kanal programmiert werden.
- Die Eingangsfrequenz ist im gesamten Bereich synthesierbar mit analog 62,5 Hz und digital 166 KHz Sprüngen.
- Der Ausgangspegel bleibt stabil dank des eingebauten AGC-Kreises, der sich auf das am Eingang vorhandene Signal abstimmt.
- Ist im Eingang und Ausgang nachbarkanaltauglich.

INSTALLATION UND INBETRIEBSETZUNG

1. Verschaltung

- Module am Rahmen gemäß der im Anwendungsbeispiel angeführten Reihenfolge befestigen.
- Signalverteilung des/der Eingangs/Eingänge mittels der koaxialen F-F-Brücke vornehmen und den/die freien Ausgang/Ausgänge mit 75Ω abschliessen.
- RF-Kanalausgänge (6-7) mit der koaxialen F-F-Brücke verbinden und freien Ausgang vom CIF-1 neben dem Netzgerät mit 75Ω abschliessen.
- Von den Antennen herkommende Kabel an die entsprechenden Eingänge anschliessen (1).
- Stromversorgungsbus (4) zwischen den Modulen und dem SPS Netzgerät einstecken.
- Netzgerät ans Netz anschließen.

2. Programmierung (Siehe UCF 100 Funktionen)

- Kontrolleinheit UCF 100 (Ref. 85100) am MINI DIN 8 (3) des zu programmierenden CIFs anschließen; es erscheinen horizontale Segmente "----" auf dem Display.
- Auf Taste **[F]** drücken, und es erscheint die Meldung "**CH_1**" (Eingangskanal).
 - Tasten **[▲]** bzw. **[▼]** drücken, um den gewünschten Eingangskanal anzuwählen.
 - Auf **[F]** drücken, damit die am Eingang vorhandene Frequenzabweichung erscheint.
 - Tasten **[▲]** bzw. **[▼]** drücken, um die für den Eingang gewünschte Frequenzabweichung anzuwählen: -4,5 MHz bis + 4,5MHz mit Δ 62,5 KHz analog und -0,5KHz bis -0,5KHz mit Δ 166,66 KHz digital.
- Zweimal auf Taste **[F]** (Funktion) der Kontrolleinheit drücken so daß die Meldung "**CH_0**" (Ausgangskanal) erscheint.
 - Tasten **[▲]** bzw. **[▼]** drücken, um den gewünschten Ausgangskanal anzuwählen. Siehe Tabelle 2.
- Zur Anwahl der gewünschten Abweichung der Ausgangsfrequenz werden die Tasten **[▲]** oder **[▼]** gedrückt. -4,5 bis + 4,5 MHz (Δ 125 KHz)

- Zweimal auf Taste **[F]** drücken, damit die Meldung "**rf_L**" (Ausgangspegel) ausgegeben wird.
 - Tasten **[▲]** bzw. **[▼]** drücken, um den Ausgangspegel (00..63) einzustellen.
- Zweimal auf **[F]** drücken, so daß die Meldung "**rf**" (RF ON/OFF) erscheint.
 - Tasten **[▲]** bzw. **[▼]** drücken, um den RF-Ausgang einzuschalten ("ON") bzw. auszuschalten ("OFF").
- Auf **[M]** (Memory) drücken, um die oben einprogrammierten Daten abzuspeichern.
- Sollten Sie nicht auf **[M]** drücken, werden die Eingaben automatisch nach zwei Stunden, ab zuletzt erfolgter Handlung, eingespeichert, sofern das Gerät in eingeschaltetem Zustand verbleibt.
- Nach Programmierung: Kontrolleinheit UCF 100 abnehmen.

PEGEL

1. Eingangsspegel

- Der Signalpegel am Eingang liegt zwischen 65 - 90 dBμV analog und 55 - 80 dBμV digital.
- Die AGC (Automatische Verstärkungsgradsteuerung) regelt das innerhalb dieses Bereichs vorhandene Signal.
- Das C/N (Ranschabstand) für analoge Signale wird 50 dB überschreiten, wenn das Eingangssignal höher oder gleich 65 dB ist.
- Die LED-Anzeige des Eingangspiegels wechselt ihre Farbe entsprechend dem Signalpegel.

Farbe der LED-Anzeige	Eingangssignal
Röt	zu hoher Pegel
Grün	richtiger Pegel
Gelb	zu niedriger Pegel

2. Einstellung der Ausgangspegel

- Koaxiale Brücke aus dem RF-Kanalausgang (6) vom CIF1 neben dem Netzgerät herausziehen.
- Ausgangspegel auf 90 dBμV anhand der Kontrolleinheit UCF 100 einstellen.
- Koaxiale 75Ω F-F-Brücke wieder hineinstecken.
- Messungen am Ausgang des Verstärkers SHA oder SAC vornehmen, um den Pegel der anderen CIFs zu regeln, so daß sie mit dem Pegel des bereits eingestellten CIF 1 übereinstimmen.
- Verstärkungsgrad des Verstärkers regeln, dabei dessen maximalen Ausgangspegel und die Minderung je nach der in der Anlage vorhandenen Kanalanzahl, entsprechend Tabelle 1 beachten.

Tabelle 1

Anzahl der Kanäle	2	3	4	5	6	7	8
Dämpfung in dB	0	-2	-3	-4	-5	-5,5	-6

* (IMD -60dB)

DESCRIPTION

- Convertisseur de canal à canal avec traitement par FI. Le module CIF 6000+ / CIF 7000+ permet le changement de fréquences sans altérer le contenu du signal traité.
- Sa sortie peut être programmée sur le canal souhaité avec l'Unité de Contrôle extérieure UCF 100.
- La fréquence d'entrée est synthétisable dans toute la gamme par sauts de 62,5 KHz dans l'analogique et de 166 KHz dans le numérique..
- Le niveau de sortie est maintenu stable grâce au circuit CAG incorporé qui s'adapte au niveau de signal présent à l'entrée.
- Permet travailler avec canaux adjacents en entrée et en sortie.

INSTALLATION ET MISE EN MARCHÉ

1. Raccordement

- Fixer les modules au bâti dans l'ordre indiqué à l'exemple d'application.
- Faire la distribution de signal de l'entrée (des entrées) à l'aide du pont coaxial F-F et charger la(les) sortie(s) libre(s) à 75Ω.
- Unir les sorties de Canal RF (6-7) à l'aide du pont coaxial F-F et charger à 75Ω la sortie libre du CIF-1 à côté de la source d'alimentation.
- Connecter les câbles de descente des antennes aux entrées correspondantes (1).
- Raccorder le bus d'alimentation (4) entre les modules et la source d'alimentation SPS.
- Brancher la source d'alimentation au secteur.

2. Programmation (voir diagramme de fonctionnement UCF 100)

- Raccorder l'Unité de Contrôle UCF 100 (Réf. 85100) au MINI DIN 8 (3) du CIF à programmer: Des segments horizontaux "----" apparaissent sur l'afficher.
- Appuyer sur la touche **[F]** le message "**CH_1**" sera affiché (Canal d'entre).
 - Appuyer sur les touches **[▲]** ou **[▼]** pour sélectionner le canal d'entre souhaité.
 - Appuyer sur la touche **[F]** la déviation de la fréquence d'entrée sera affichée.
 - Appuyer sur les touches **[▲]** ou **[▼]** pour sélectionner la déviation de fréquence d'entrée souhaitée: -4,5 à +4,5 MHz (Δ 62,5 KHz) dans l'analogique et -0,5 MHz à + 0,5MHz (Δ 166,66 KHz) dans le numérique.
- Appuyer deux fois sur la touche **[F]** (Fonction) de l'Unité de Contrôle et le message "**CH_0**" sera affiché (Canal de sortie).
 - Appuyer sur les touches **[▲]** ou **[▼]** pour sélectionner le canal de sortie souhaité. Voir Tableau 2.
- Appuyer sur les touches **[▲]** ou **[▼]** pour sélectionner la déviation de fréquence de le canal de sortie: -4,5 à +4,5 MHz (Δ 125 KHz)

- Appuyer deux fois sur la touche **[F]**, le message "**rf_L**" sera affiché (Niveau de sortie).
 - Appuyer sur les touches **[▲]** ou **[▼]** pour sélectionner la valeur (00..63) du niveau de sortie souhaité.
- Appuyer deux fois sur la touche **[F]** le message "**rf**" sera affiché (RF ON/OFF).
 - Appuyer sur les touches **[▲]** ou **[▼]** pour activer ("ON") ou pour désactiver ("OFF") la sortie RF.
- Appuyer sur la touche **[M]** (Mémoire) pour mémoriser l'information programmée.
- Si on n'appuie pas sur la touche **[M]** l'information sera mémorisée automatiquement après deux heures de la dernière manipulation et étant toujours le système branché au réseau.
- A la fin de la programmation débrancher l'Unité de Contrôle UCF 100.

NIVEAUX

1. Niveau d'entrée

- Le niveau de signal à l'entrée devra être compris entre 65-90 dBμV en analogique et 55-80 dBμV en numérique.
- Le CAG (Contrôle Automatique de Gain) règle le signal qui est dans cette gamme.
- Le C/N (Rapport Porteuse/Bruit) pour signal analogique sera supérieur à 50 dB lorsque le signal d'entrée est égal ou supérieur à 65 dBμV.
- La DEL indicatrice de niveau d'entrée change d'état en suivant le niveau du signal.

Couleur de DEL	Signal d'entrée
Rouge	Excès de niveau
Vert	Niveau correct
Jaune	Faible niveau

2. Réglage des niveaux de sortie

- Retirer le pont coaxial de la Sortie du Canal RF (6) du CIF 1 à côté de la source d'alimentation.
- Régler son niveau de sortie à 90 dBμV (80 dBμV pour la signalatrice de niveau d'entrée de control UCF 100).
- Remettre en place le pont coaxial de 75Ω F-F.
- En mesurant à la sortie de l'Amplificateur SHA ou SAC, régler les niveaux des autres CIF pour arriver à les égaliser sur le niveau du CIF 1 déjà réglé.
- Régler le gain de l'Amplificateur en tenant compte du niveau maxi de sa sortie et de la réduction en fonction du nombre de canaux de l'installation, selon Tableau 1.

Tableau 1

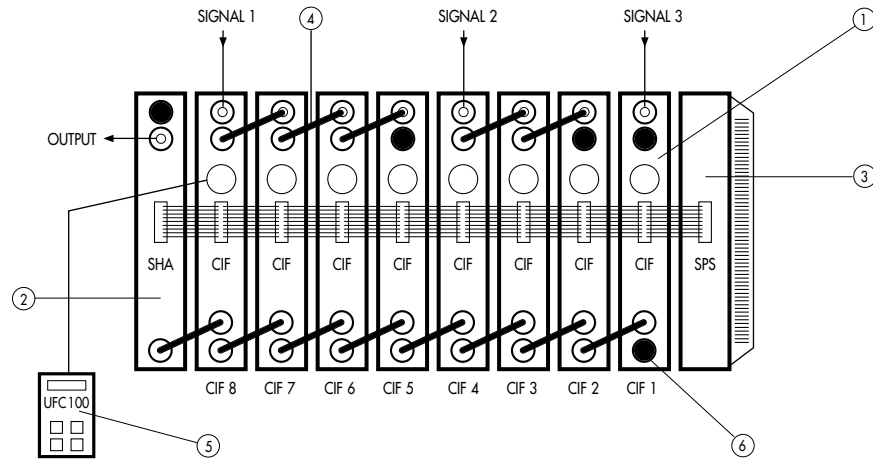
N° de canaux	2	3	4	5	6	7	8
Réduction niveau maxi de sortie dB	0	-2	-3	-4	-5	-5,5	-6

* (IMD -60dB)

EJEMPLO DE APLICACIÓN
ANWENDUNGSBEISPIEL

EXEMPLE D'APPLICATION
APPLICATION EXAMPLE

ESEMPIO DI APPLICAZIONE
EXEMPLO DO APLICAÇÃO

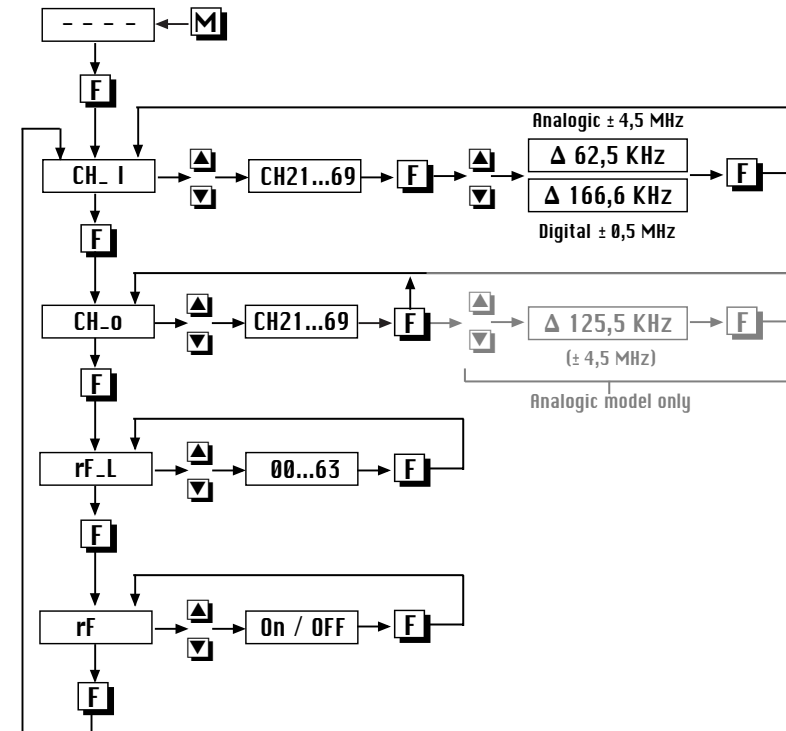


Nº	E	D	F	GB	I	P	CIF 6000	CIF 7000
1	Convertor de canal por FI	ZF-Kanal umsetzer	Convertisseur de canal par FI	Channel converter via IF	Convertitore di canale per FI	Convertidor de canal por FI	Ref. 06410 A Ref. 06424 D	Ref. 07410 A Ref. 07424 D
2	Amplificador	Verstärker	Amplificateur	Amplifier	Amplificatore	Amplificador	Ref. 35006	Ref. 35007
3	Fuente de alimentación	Netzteil	Alimentation	Power supply	Alimentazione	Fonte de alimentação	Ref. 66002 Ref. 66003	Ref. 67002 Ref. 67003
4	Puente mezcla-desmezcla	Koaxial Bügel	Pont liaison	Coaxial bridge	Ponticello	Ponte	Ref. 84031	
5	Unidad de control	Kontroll-einheit	Unité de contrôle	Control unit	Unità di controllo	Unidade do control	Ref. 85100	
6	Carga 75Ω	Abschluß -widerstand	Charge 75Ω	75Ω load	Carico 75Ω	Carrega 75Ω	Ref. 84011	
-	Bastidor	Rahmen	Platine	Frame	Telaio	Base suporte	Ref. 83600	-
-	Cofre	Abdeck-Gehäuse	Coffret	Housing	Scatola	Cofre	Ref. 83603	-
-	Rack 19"	19"-Rack-Gehäuse	Panier	19" Rack	Rack 19"	Rack 19"	-	Ref. 83704

UCF 100

Funciones de la Unidad de Control.
Funktionen der Kontrolleinheit.
Fonctionnement de l'Unité de Contrôle.

Unit Control functions.
Funzionamento dell'Unità di Controllo.
Funções do Unidade do Control.



■ Completar con los datos de la instalación.
Daten der Installation hier eintragen.
Compléter avec les données de l'installation.

Complete with installation data.
Completare con i dati dell'impianto.
Completar con os dados da instalação.

		CIF 8	CIF 7	CIF 6	CIF 5	CIF 4	CIF 3	CIF 2	CIF 1
PROGRAM / SERVICE									
IN	CH (Channel Nr.)								
	Offset								
OUT	CH E2... E69								
	Offset								

DESCRIPTION

- Channel-to-channel converter with IF processing. The CIF 6000+ / CIF 7000+ module allows for frequency change without alteration of the processed signal content.
- Its output may be programmed in whichever channel you wish using the UCF 100 exterior Control Unit.
- The input frequency is tunable over the whole range with 62.5 KHz steps for analogue and 166 KHz steps for digital.
- The AGC circuit incorporated adapts to the signal level at input, therefore enabling the output level to remain stable.
- Operates with adjacent channels at input and output.

INSTALLATION AND START-UP

1. Connection

- Install the modules on the frame in the order shown in the application example.
- Make the input signal distribution via the F-F coaxial bridge, and load the free outputs with 75Ω.
- Join the RF Channel Outputs (6-7) using the F-F coaxial bridge, and load the free output of the CIF-1 next to the power supply with 75Ω.
- Connect the antenna leads to the corresponding inputs (1).
- Connect the Supply Bus (4) between the modules and the SPS power supply.
- Plug the power supply into the mains.

2. Programming (see UCF 100 functions)

- Connect the UCF 100 Control Unit (Ref. 85100) to the MINI DIN 8 (3) of the CIF to be programmed. A series of horizontal segments will appear on the display. "----".
- Press the **[F]** button. The message "CH_I" (input channel) will appear.
 - Press the **[▲]** or **[▼]** buttons to select the input channel.
 - Press the **[F]** button. The input frequency deviation will appear.
 - Press the **[▲]** or **[▼]** buttons to select the input frequency deviation: -4,5 MHz to + 4,5 MHz with Δ 62,5 KHz for analogue, and -0,5 KHz to + 0,5 KHz with Δ 166,66 KHz for digital.
- Press the **[F]** (Function) button twice on the Control Unit. The message "CH_o" (output channel) will appear.
 - Press the **[▲]** or **[▼]** buttons to select the output channel, as shown in Table 2.
- Press the **[▲]** or **[▼]** key to select the output frequency deviation required: -4,5 to + 4,5 MHz (Δ 125 KHz).

- Press the **[F]** button twice. The message "rF_L" (output level) will appear.
 - Press the **[▲]** or **[▼]** buttons to adjust the output level, from 0 to 63.
- Press the **[F]** button twice. The message "rF" (RF ON/OFF) will appear.
 - Press the **[▲]** or **[▼]** buttons to activate ("ON") or deactivate ("OFF") the RF output.
- Press the **[M]** (Memory) button to memorise the data you have programmed.
 - If you do not press the **[M]** button, the data will be automatically memorised two hours after the last operation carried out, if the appliance is connected.
- When the programming is finished unplug the Control Unit UCF 100.

LEVELS

1. Input level

- The input signal level may be between 65 - 90 dBμV for analogic, and 55 - 80 dBμV for digital.
- The AGC (Automatic Gain Control) regulates the signal within this range.
- The C/N (Carrier/Noise Ratio) for analogic signal will be higher than 50 dB when the input signal is equal to or greater than 65 dBμV.
- The input level indicator light changes colour depending on the signal level.

LED colour	Input signal
Red	Excess level
Green	Correct level
Yellow	Low level

2. Output Level adjustment

- Remove the coaxial bridge from the RF Channel Output (6) in the CIF 1 next to the Power Supply.
- Adjust its output level to 90 dBμV (80 dBμV for Digital signal), using the UCF100 Control Unit.
- Connect the 75Ω F-F coaxial bridge again.
- Measuring at the SHA or SAC Amplifier output, adjust the levels of the other CIFs to equalise them at the same level as the CIF 1 already adjusted.
- Adjust the Amplifier gain, taking into account its maximum output level and the reduction in accordance with the number of channels in the installation, as shown in Table 1.

Table 1

N° of channels	2	3	4	5	6	7	8
Reduction in max. output level dB	0	-2	-3	-4	-5	-5,5	-6

* (IMD - 60dB)

DESCRIZIONE

- Convertitore da canale a canale con trattamento da FI. Il modulo CIF6000+ / CIF 7000+ consente il cambio di frequenza senza alterare il contenuto del segnale trattato.
- L'uscita può essere programmata sul canale richiesto mediante l'Unità di Controllo esterna, UCF 100.
- La frequenza di ingresso è sintetizzabile in tutta la gamma con salti di 62,5 KHz in analogico e 166 KHz in digitale.
- Il livello di uscita è mantenuto stabile grazie al circuito di CAG incorporato che si adatta al livello di segnale presente nell'ingresso.
- È operativo con canali adiacenti in ingresso e in uscita.

CONNESSIONE E AVVIO

1. Connessione

- Fissare i moduli al telaio seguendo l'ordine indicato nell'esempio di applicazione.
- Eseguire la distribuzione del segnale dell'ingresso/degli ingressi mediante il ponte coassiale F-F e caricare l'uscita/le uscite libere con 75 Ω.
- Unire le uscite del canale RF (6-7) mediante il ponte coassiale FF e caricare con 75 Ω l'uscita libera del CIF -1 vicino alla fonte di alimentazione.
- Collegare i cavi di arrivo delle antenne ai relativi ingressi (1).
- Collegare la fonte di alimentazione alla rete.

2. Programmazione (vedi le funzioni UCF 100)

- Collegare l'Unità di Controllo UCF 100 (Rif. 85100) al MINI DIN 8 (3) del CIF da programmare: sul display si visualizzano dei trattini "----".
- Premere il tasto **[F]** e comparire il messaggio "Ch_I" (Canale di ingresso).
 - Premere i tasti **[▲]** o **[▼]** per selezionare il canale di ingresso richiesto.
 - Premere il tasto **[F]**: comparire la deviazione di frequenza in ingresso.
 - Premere i tasti **[▲]** o **[▼]** per selezionare la deviazione di frequenza in ingresso richiesta: da -4,5 MHz a + 4,5 MHz con Δ 62,5 KHz in analogico e da -0,5 KHz a +0,5 KHz con Δ 166,66 KHz in digitale.
- Premere due volte il tasto **[F]** (Funzione) dell'Unità di Controllo: comparire il messaggio "CH_o" (Canale di uscita).
 - Premere i tasti **[▲]** o **[▼]** per selezionare il canale di uscita richiesto. Vedi Tabella 2.
- Premere il tasto **[▲]** o **[▼]** per impostare la deviazione di frequenza di canale di uscita: -4,5 a + 4,5 MHz (Δ 125 KHz).

- Premere due volte il tasto **[F]**: comparire il messaggio "rF_L" (Livello di uscita).
 - Premere i tasti **[▲]** o **[▼]** per regolare il livello di uscita (00.63).
- Premere due volte il tasto **[F]**: comparire il messaggio "rF" (RF ON/OFF).
 - Premere i tasti **[▲]** o **[▼]** per attivare ("ON") o disattivare ("OFF") l'uscita di RF.
- Premere il tasto **[M]** (Memoria) per memorizzare i dati impostati in precedenza.
- Se non si preme il tasto **[M]**, se l'impianto resta acceso, i dati vengono memorizzati automaticamente dopo due ore dall'ultima operazione effettuata.
- Estrarre l'Unità de Controllo UCF 100.

LIVELLI

1. Livello di ingresso

- Il livello di segnale in ingresso è compreso tra 65 - 90 dBμV in analogico e 55 - 80 dBμV in digitale.
- Il CAG (Controllo Automatico del Guadagno) regola il segnale che si trova in questa gamma.
- La C/N (Rapporto Portatrice/Rumore) in analogico è maggiore di 50 dB quando il segnale in ingresso è uguale o superiore a 65 dBμV.
- Il Led che indica il livello di ingresso cambia colore a seconda del livello del segnale.

Colore de LED	Segnale di ingresso
Rosso	Eccesso di livello
Verde	Livello corretto
Giallo	Poco livello

2. Regolazione del livello di uscita

- Estrarre il ponte coassiale dell'uscita di Canale RF (6) dal CIF 1 vicino alla fonte di alimentazione.
- Regolarne il livello di uscita a 90 dBμV (80 dBμV per segnale digitale) mediante l'Unità di Controllo UCF 100.
- Collegare di nuovo il ponte coassiale da 75Ω F-F.
- Misurando sull'uscita dell'Amplificatore SHA o SAC, regolare i livelli degli altri CIF per renderli uguali al livello CIF1 già regolato.
- Regolare il guadagno dell'Amplificatore, tenendo conto del livello massimo della relativa uscita e la riduzione in funzione del numero di canali dell'impianto, come indicato nella Tabella 1.

Tabella 1

N° di canali	2	3	4	5	6	7	8
Reduzione livello massimo uscita dB	0	-2	-3	-4	-5	-5,5	-6

* (IMD -60dB)

DESCRIÇÃO

- Convertidor de canal a canal con procesado por FI. O modulo CIF 6000+ / CIF 7000+ permite mudar de frecuencia sem alterar o contido do sinal.
- A saída pode ser programada em qualquer canal mediante a unidade de controlo UCF 100.
- A frequência de entrada é sintetizável em todo el rango com saltos de 62,5 KHz em analógico y de 166 KHz em digital.
- El nivel de saída fica estável mediante o circuito CAG incorporado que adapta-se ó nivel de sinal presente na entrada.
- Operativo com canais adjacentes na entrada e na saída.

INSTALAÇÃO E PRONTO A TRABALHAR

1. Conexão

- Agarrar os módulos no bastidor seguindo o ordem indicado no exemplo de aplicação.
- Fazer a distribuição da(s) entrada(s) mediante o ponte coaxial F-F (Ref. 84031) e carregar a(s) saída(s) livre(s) com 75Ω (Ref.84011).
- Unir as saídas de canal RF (8) mediante o ponte coaxial F-F e carregar com 75Ω a saída livre do CIF-1 junto a fonte de alimentação.
- Conectar os fios das baixadas das antenas nas entradas correspondentes (1).
- Conectar o Bus de alimentação entre os módulos e a fonte de alimentação SPS.
- Ligar a fonte de alimentação a rede.

2. Programação

- Conectar a Unidade de Controlo UCF 100 (Ref. 85100) no MINI DIN 8 (3) do CIF a programar: visualizam-se uns segmentos horizontais no display "----". Ver diagrama pág. 7.
- Premir la tecla **[F]** e aparecera o mensagem "CH_I" (Canal de entrada).
 - Utilize as teclas **[▲]** ou **[▼]** para seleccionar o canal de entrada desejado.
 - Premir la tecla **[F]** e aparecera a desviação da frequência de entrada.
 - Utilize as teclas **[▲]** ou **[▼]** para seleccionar a desviação da frequência de entrada deseada: -4,5 MHz a + 4,5 MHz con Δ 62.5 KHz em analógico y -0,5 KHz a +0,5 KHz con Δ 166.66 KHz em digital.
- Premir duas vezes la tecla **[F]** (Função) da unidade de controlo e aparecera a mensagem "CH_o". (Canal de saída).
 - Utilize as teclas **[▲]** ou **[▼]** para seleccionar o canal de saída desejado. Ver tabela 2.
- Pulsar as teclas **[▲]** ou **[▼]** para seleccionar a desviação de frequência de saída desejada: -4,5 a + 4,5 MHz (Δ 125 KHz).

- Premir duas vezes la tecla **[F]** e aparecera o mensagem "rf_L" (Nível de saída).
 - Utilize as teclas **[▲]** ou **[▼]** para ajustar o nível de saída (00..63).
- Premir duas vezes la tecla **[F]** e aparecera o mensagem "rf" (RF ON/OFF).
 - Utilize as teclas **[▲]** ou **[▼]** para activar ("On") o desactivar ("OFF") a saída de RF.
- Premir la tecla **[M]** (Memória), para guardar os datos programados anteriormente.
- Sao não premir a tecla **[M]** os dados memorizam-se após duas horas da ultima operação realizada si el equipo resta ligado a rede.
- Desligar a Unidade de Controlo UCF 100.

NIVEIS

1. Nível de entrada

- O nível de entrada no sinal estará compreendido entre os 65 - 90 dBμV em analógico e 55 - 80 dBμV em digital.
- O CAG (Controlo Automático de Ganho) regula o sinal dentro do ranho citado.
- A C/N (Relação Portadora Ruído) para sinal analogica será maior de 50 dB cuando o sinal de entrada for igual o maior que 65 dBμV.
- O LED indicador do nível de entrada muda o seu estado seguindo o crité seguinte de relação C/N ou de saturação.

Cor do LED	Sinal de entrada
Vermelho	Excesso de nível
Verde	Nível correcto
Amarelo	Pouco nível

2. Ajuste de nível de saída

- Extrair o ponte coaxial da saída de Canal RF (6) do CIF 1 junto a la fonte de alimentação.
- Ajustar o nível de saída a 90 dBμV (80 dBμV para sinal digital) com la Unidade de Controlo UCF 100.
- Conectar outra vez o ponte coaxial de 75Ω F-F.
- Medindo na saída o amplificador SHA ou SAC regular os níveis dos outros CIF para os igualar o nível do CIF 1 já regulado.
- Regular o ganho do amplificador tendo em cuenta o nível máximo da saída e a redução em função do numero de canais da instalação segundo a Tabela 1.

Tabela 1

Nº de canais	2	3	4	5	6	7	8
Redução nível máx. de saída dB	0	-2	-3	-4	-5	-5,5	-6

* (IMD -60dB)

Tab. 2- EUROPE, ITALY, NEW ZELAND

DISPLAY	BAND	CHANNEL	VIDEO FREQ.(MHz)
CH02	VHF	E2	48.25
CH03		E3	55.25
CH04		E4	62.25
CH05		E5	175.25
CH06		E6	182.25
CH07		E7	189.25
CH08		E8	196.25
CH09		E9	203.25
CH10		E10	210.25
CH11		E11	217.25
CH12		E12	224.25
CH21	UHF	21	471.25
CH22		22	479.25
CH23		23	487.25
CH24		24	495.25
CH25		25	503.25
CH26		26	511.25
CH27		27	519.25
CH28		28	527.25
CH29		29	535.25
CH30		30	543.25
CH31		31	551.25
CH32		32	559.25
CH33		33	567.25
CH34		34	575.25
CH35		35	583.25
CH36		36	591.25
CH37		37	599.25
CH38		38	607.25
CH39		39	615.25
CH40		40	623.25
CH41		41	631.25
CH42		42	639.25
CH43		43	647.25
CH44		44	655.25
CH45		45	663.25
CH46		46	671.25
CH47		47	679.25
CH48		48	687.25
CH49		49	695.25
CH50		50	703.25
CH51		51	711.25
CH52		52	719.25
CH53		53	727.25
CH54		54	735.25
CH55		55	743.25
CH56		56	751.25
CH57		57	759.25
CH58		58	767.25
CH59		59	775.25
CH60		60	783.25
CH61		61	791.25
CH62		62	799.25
CH63		63	807.25

Tab. 2- FRANCE

AFFICHAGE	BANDE	CANAL	VIDEO FREQ. (MHz)
CH05	VHF	E5	176.00
CH06		E6	184.00
CH07		E7	192.00
CH08		E8	200.00
CH09		E9	208.00
CH10		E10	216.00
CH21	UHF	21	471.25
CH22		22	479.25
CH23		23	487.25
CH24		24	495.25
CH25		25	503.25
CH26		26	511.25
CH27		27	519.25
CH28		28	527.25
CH29		29	535.25
CH30		30	543.25
CH31		31	551.25
CH32		32	559.25
CH33		33	567.25
CH34		34	575.25
CH35		35	583.25
CH36		36	591.25
CH37		37	599.25
CH38		38	607.25
CH39		39	615.25
CH40		40	623.25
CH41		41	631.25
CH42		42	639.25
CH43		43	647.25
CH44		44	655.25
CH45		45	663.25
CH46		46	671.25
CH47		47	679.25
CH48		48	687.25
CH49		49	695.25
CH50		50	703.25
CH51		51	711.25
CH52		52	719.25
CH53		53	727.25
CH54		54	735.25
CH55		55	743.25
CH56		56	751.25
CH57		57	759.25
CH58		58	767.25

AFFICHAGE	BANDE	CANAL	VIDEO FREQ. (MHz)
CH59		59	775.25
CH60		60	783.25
CH61		61	791.25
CH62		62	799.25
CH63		63	807.25
CH64		64	815.25
CH65		65	823.25
CH66		66	831.25
CH67		67	839.25
CH68		68	847.25
CH69		69	855.25
CC01		L101	120.00
CC02		L102	128.00
CC03		L103	136.00
CC04		L104	144.00
CC05		L105	152.00
CC06		L106	160.00
CC07		L107	168.00
CC08		L108	224.00
CC09		L109	232.00
CC10		L110	240.00
CC11		L111	248.00
CC12		L112	256.00
CC13		L113	264.00
CC14		L114	272.00
CC15		L115	280.00
CC16		L116	288.00
CC17		L117	303.25
CC18		L118	311.25
CC19		L119	319.25
CC20		L120	327.25
CC21		L121	335.25
CC22		L122	343.25
CC23		L123	351.25
CC24		L124	359.25
CC25		L125	367.25
CC26		L126	375.25
CC27		L127	383.25
CC28		L128	391.25
CC29		L129	399.25
CC30		L130	407.25
CC31		L131	415.25
CC32		L132	423.25
CC33		L133	431.25
CC34		L134	439.25
CC35		L135	447.25
CC36		L136	455.25
CC37		L137	463.25