

E AMPLIFICADOR DE BANDA PARA MÁSTIL

GB MAST BAND AMPLIFIER



Nivel de salida	dB μ V	106 (111: AMB 624 N, AMB 635 N, AMB 644 N)
Impedancia	Ω	75
Alimentación	V	24 \pm 5%
Dimensiones embalaje	mm	155 x 110 x 45
Peso	Kg	0,45
Temperatura de funcionamiento	$^{\circ}$ C	-20...60

AMB 600-N

E	GB		AMB 610 N		AMB 620 N		AMB 620 NF		AMB 621 N		AMB 622N		AMB 623 N		AMB 624 N		AMB 630 N			
N.º de entradas	N.º of inputs		1				2										3			
Banda cubierta	Band covered		BI, BIII	UHF	BI, BIII	UHF	BI, BIII	UHF	BI/FM/BIII	UHF	BI, BIII	UHF	BI/FM/BIII	UHF	FM	UHF	BI, FM, BIII	UHF	UHF	
Nivel mín. entrada S/N=30dB	Min. input level S/N=30dB	dB μ V	37	34,5	37	34,5	37	34,5	—	34,5	37	34,5	37	34,5	37	34,5	37			
Ganancia	Gain	dB	30	40	30	40	20	30	-0,5	40	30	40	30	40	30	40	30	36		
Regulación	Regulation	dB	20		20		25	20	—	20	20		25	20	25	20	25	20		
Figura de ruido	Noise figure	dB	5	2,5	5	3	5	2,5	—	2,5	5	3	5	2,5	5	2,5	5			
Ecuación selectiva UHF	Selective equalization in UHF	dB	0-15 dB (470 MHz) / 0-6 (830 MHz)				—										0-15 dB (470 MHz) / 0-6 (830 MHz)			
Rechazo a FM	FM rejection	dB	35									—								
Rechazo a 27 MHz	27 MHz rejection (CB)	dB	20																	
Consumo	Consumption	mA	38															44		
Atenuación en la salida de TEST	Attenuation in TEST output	dBc	30																	

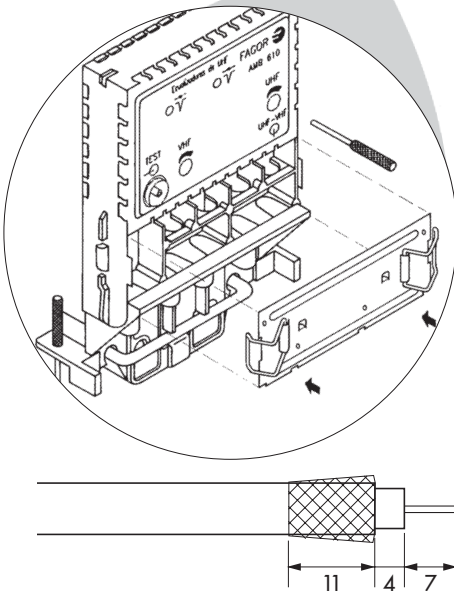
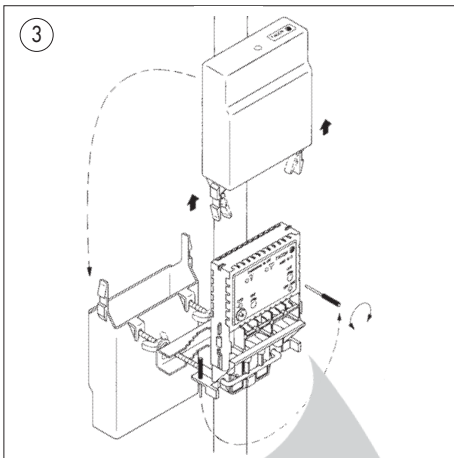
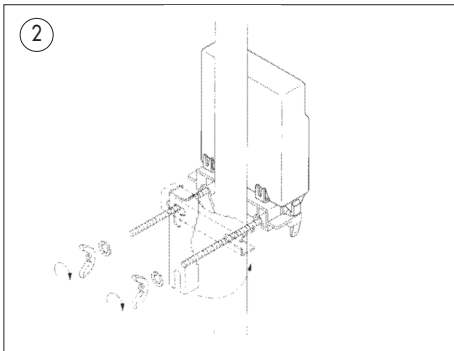
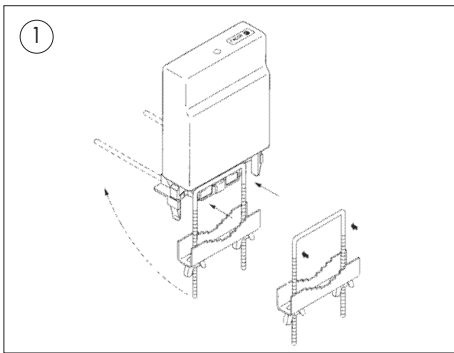
E	GB		AMB 631 N			AMB 632 N*			AMB 632 NF*			AMB 633 N			AMB 634 N*			AMB 635 N		
N.º de entradas	N.º of inputs		3																	
Banda cubierta	Band covered		BI, BIII	UHF	UHF	BI, BIII	UHF 1	UHF 2	BI, BIII	UHF 1	UHF 2	BI, BIII	UHF	UHF	BI, FM, BIII	UHF 1	UHF 2	BI, FM	BIII	UHF
Nivel mín. entrada S/N=30dB	Min. input level S/N=30dB	dB μ V	37			37	35	37	47	35	37			37	35	37				
Ganancia	Gain	dB	30	36	30	36	30	20	40	30	36	30	40	30	40	30	36	30	36	
Regulación	Regulation	dB	25	20	25	20	25	20	25	20	25	20	25	20	25	20	25	20		
Figura de ruido	Noise figure	dB	5			2,5	3	5	15	3	5			5	3	5	15	3		
Ecuación selectiva UHF	Selective equalization in UHF	dB	0-15 dB (470 MHz) / 0-6 (830 MHz)						—						0-15 dB (470 MHz) / 0-6 (830 MHz)			—		
Rechazo a FM	FM rejection	dB	35																	
Rechazo a 27 MHz	27 MHz rejection (CB)	dB	20																	
Consumo	Consumption	mA	44																	
Atenuación en la salida de TEST	Attenuation in TEST output	dBc	30																	

E	GB		AMB 640 N**				AMB 644 N			
N.º de entradas	N.º of inputs		4							
Banda cubierta	Band covered		BI, BIII	UHF 1	UHF 2	UHF 3	BI, FM	BIII	UHF	UHF
Nivel mín. entrada S/N=30dB	Min. input level S/N=30dB	dB μ V	37	35			37			
Ganancia	Gain	dB	30	36			30	36		
Regulación	Regulation	dB	25	20			25	20		
Figura de ruido	Noise figure	dB	5	3			5			
Ecuación selectiva UHF	Selective equalization in UHF	dB	0-15 dB (470 MHz) / 0-6 (830 MHz)							
Rechazo a FM	FM rejection	dB	35				—			
Rechazo a 27 MHz	27 MHz rejection (CB)	dB	—				20			
Consumo	Consumption	mA	50							
Atenuación en la salida de TEST	Attenuation in TEST output	dBc	30							

(*) UHF1: 21-37 / UHF2: 38-69

(**) AMB 640-N: UHF1: 21-31 / UHF2: 32-49 / UHF3: 50-69





E

SALIDA DE TEST

- Todos los modelos disponen de una salida de TEST que facilita el ajuste de los niveles de salida.
- El nivel de esta salida está atenuado 30 dB por debajo de la salida principal.
- No es necesario cargarla después de su utilización.

FILTROS NOTCH

- Los equipos incorporan 2 filtros de grieta (Notch) que pueden ser ajustados en UHF.
- Los filtros salen de fábrica ajustados fuera de banda.
- Ambos filtros pueden ser sintonizados en la misma frecuencia para acentuar su actuación.

F

SORTIE TEST

- Tous les modèles disposent d'une sortie TEST qui facilite le réglage des niveaux de sortie.
- Le niveau de cette sortie est atténué de 30 dB au-dessous de la sortie principale.
- Il n'est pas nécessaire de la charger après utilisation.

FILTRES A FAILLE

- Les équipements disposent de 2 filtres a faille qui peuvent étre réglés en UHF.
- Les filtres sont réglés hors bande en usine.
- Les deux filtres peuvent étre syntonisés sur la même fréquence pour en augmenter l'efficacité.

GB

TEST OUTPUT

- All models have a TEST output making it easier to adjust the output levels.
- The level of this output is attenuated 30 dB below the main output.
- It is not necessary to charge it after use.

NOTCH FILTERS

- The equipment includes 2 notch filters which can be adjusted in UHF.
- The filters leave the factory set out of band.
- Both filters can be tuned to the same frequency to improve their operation.

P

SAIDA DE TESTE

- Todos os modelos dispõe de uma saída de teste que facilita o ajuste dos níveis de saída.
- O nível desta saída esta atenuado 30 dB por debaixo da saída principal.
- Não é necessário carregá-la depois da utilização.

FILTROS NOTCH

- Os equipamentos tem incorporados dos filtros de abertura (Notch) que podem ser ajustados em UHF.
- Os filtros saiem de fabrica fora da banda.
- Ambos os filtros podem ser sintonizados na mesma frequência para acentuar a sua actuação.

	DECLARACION DE CONFORMIDAD DECLARATION DE CONFORMITÉ DECLARATION OF CONFORMITY DECLARAÇÃO DE CONFORMIDADE
	<p>Fabricante/ Fabricant/ Manufacturer/ Fabricante : FAGOR ELECTRONICA, S.COOP.</p> <p>Dirección/ Adresse/ Address/ Direção : Bº San Andrés s/n - P.O. Box 33 20500 MONDRAGON (Guipúzcoa) Spain</p> <p>NIF / VAT : F-20 027975</p> <p>Declaro bajo su exclusiva responsabilidad la conformidad del producto : Declare, sous notre responsabilité, la conformité du produit : Declare under our own responsibility the conformity of the product : Declara exclusiva responsabilidade a conformidade do produto :</p> <p>SERIE AMB 600 N</p> <p>Según los requerimientos de las Directivas del Parlamento Europeo: Selon les especifications des Directives du Parlement Européen : According to the specifications of directives of the European Parliament: Com as especificações da Directivas do Parlamento Europeu:</p> <p>EMC 89/336/EEC LVD 73/23/EEC</p> <p>Para su evaluación se han aplicado las Normas: Pour l'évaluation ont été appliqués les Normes: For the evaluation, the following Standards were applied: Para a avaliação, os seguintes Normas foram aplicados :</p> <p>UNE - EN 50083-1: 1996 UNE - EN 50083-2: 1996</p> <p>Fecha: FEBR. 1999 Date:</p> <p>Firma: Signature: J.M. Saiz</p> <p>Jefe Calidad Tratamiento de Señal Head of Quality Dept., Signal Processing</p>

Fagor Electrónica, S.Coop.
 San Andrés, s/n.
 E-20500 Mondragón (Spain)
 Tel. +34 43 712526
 Fax +34 43 712893
 E-mail: rf.sales@fagorelectronica.es
 www.fagorelectronica.com

